

## Dadi esagonali • DIN 6330 (altezza 1,5 d)

23070.0120



### Descrizione prodotto

La parte sferica si accoppia alle rosette DIN 6319 (EH 23050.).  
Con questa combinazione di dado di fissaggio e sede conica, le superfici di bloccaggio non parallele possono essere compensate.

### Materiale

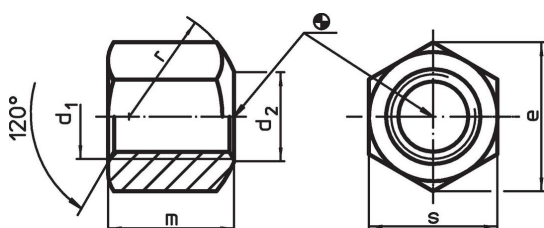
- Acciaio inox 1.4305

### Maggiori informazioni

### Riferimenti

Per i valori delle coppie di serraggio, vedere  
appendice -Dati tecnici-

### Disegno

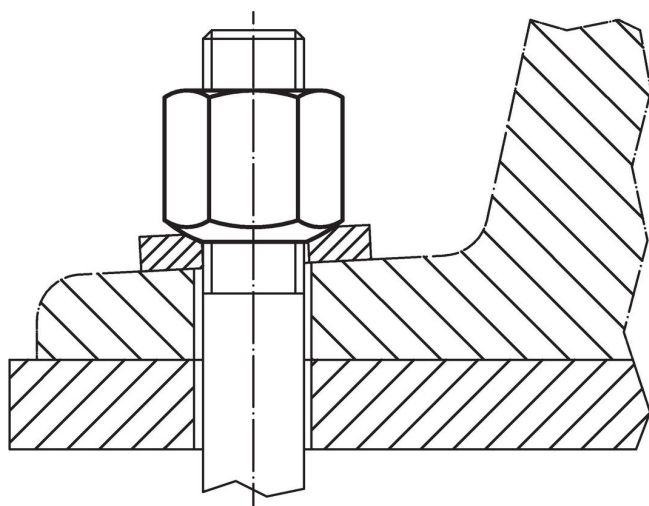


### Caratteristiche

| d <sub>1</sub>   | d <sub>2</sub> | Dimensioni |    |    |    | [g] | Codice <sup>1)</sup> |
|--|----------------|------------|----|----|----|-----|----------------------|
|  |                | e          | m  | r  | s  |     |                      |
| In acciaio da bonifica o acciaio inox. con estremità sferica forma B, acciaio inox |                |            |    |    |    |     |                      |
| M20  | 22             | 34,6       | 30 | 27 | 30 | 110 | 23070.0120           |

<sup>1)</sup> Materiale non previsto dalla norma DIN.

### Esempio di applicazione



## Conformità

### Conforme alla normativa RoHS

Conforme alla Direttiva 2011/65/UE e alla Direttiva 2015/863.

### Non contiene sostanze SVHC

Nessuna sostanza SVHC con più dello 0,1% p/p contenuto - elenco SVHC [REACH] aggiornato al 27.06.2024.

### Non contiene sostanze della Proposition 65

Nessuna sostanza contemplata nella Proposition 65

<https://www.P65Warnings.ca.gov/>

### Privo di minerali di conflitto

Questo prodotto non contiene sostanze designate come "minerali da conflitto" come tantalio, stagno, oro o tungsteno della Repubblica Democratica del Congo o dei paesi limitrofi.