

## Dadi esagonali • DIN 6330 (altezza 1,5 d)

23070.0116



### Descrizione prodotto

La parte sferica si accoppia alle rosette DIN 6319 (EH 23050.).  
Con questa combinazione di dado di fissaggio e sede conica, le superfici di bloccaggio non parallele possono essere compensate.

### Materiale

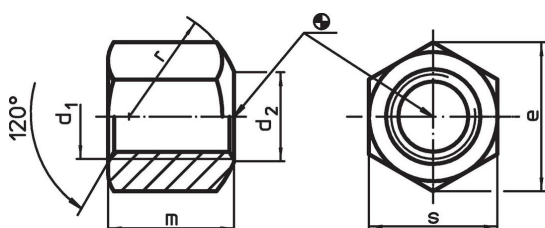
- Acciaio inox 1.4305

### Maggiori informazioni

### Riferimenti

Per i valori delle coppie di serraggio, vedere  
appendice -Dati tecnici-

### Disegno

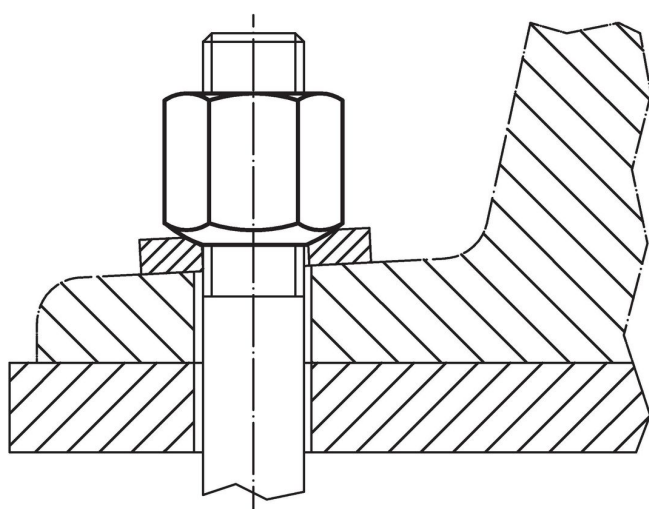


### Caratteristiche

d <sub>1</sub>	d <sub>2</sub>	Dimensioni				r	s	[g]	Codice <sup>1)</sup>
		e	m						
In acciaio da bonifica o acciaio inox. con estremità sferica forma B, acciaio inox									
M16	18	27,7	24		22	24	55	23070.0116	

<sup>1)</sup> Materiale non previsto dalla norma DIN.

### Esempio di applicazione



## Conformità

### Conforme alla normativa RoHS

Conforme alla Direttiva 2011/65/UE e alla Direttiva 2015/863.

### Non contiene sostanze SVHC

Nessuna sostanza SVHC con più dello 0,1% p/p contenuto - elenco SVHC [REACH] aggiornato al 27.06.2024.

### Non contiene sostanze della Proposition 65

Nessuna sostanza contemplata nella Proposition 65  
<https://www.P65Warnings.ca.gov/>

### Privo di minerali di conflitto

Questo prodotto non contiene sostanze designate come "minerali da conflitto" come tantalio, stagno, oro o tungsteno della Repubblica Democratica del Congo o dei paesi limitrofi.