

## Rondelle sferiche / Rosette coniche • come DIN 6319, acciaio inox

23050.0680



### Descrizione prodotto

Rondelle sferiche / Rosette coniche vengono utilizzate per compensare superfici non piane.

### Materiale

**Rosetta conica**  
• Acciaio inox A4

### Assemblaggio

Le rosette esec. D servono per appoggi piani e rotondi.  
Per fori asolati è necessario usare le rosette esec. G.

### Caratteristiche

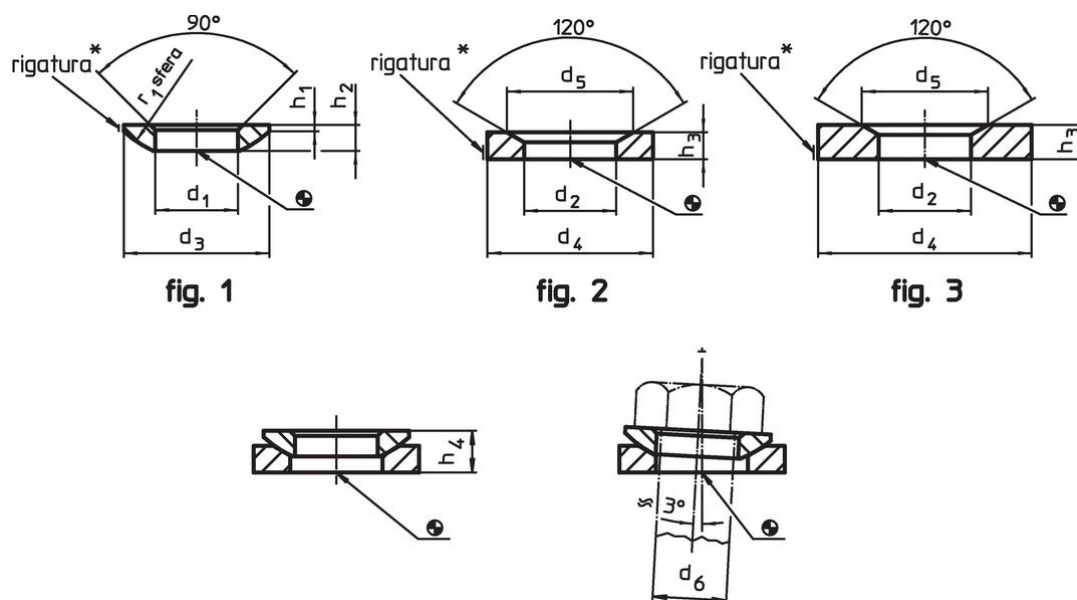
Tipi da acciaio inossidabile A4 con marcatura (zigrinatura) secondo disegno.

### Maggiori informazioni

### Altri prodotti

- Rondelle sferiche / Rosette coniche, DIN 6319
- Dadi esagonali, DIN 6330 (altezza 1,5 d)

### Disegno



\* Rigatura = acciaio inox A4

### Caratteristiche

Dimensioni				Per viti $d_6$	Carico solo statico max.	Coppia per collegamenti a vite <sup>1)</sup> max.	Codice		
$d_2$ H13	$d_4$ [mm]	$d_5$	$h_3$ [mm]					[kN]	[Nm]
<b>Rosette coniche in acciaio inox forma D – Fig. 2, Acciaio inox A4</b>									
23,2	36	31	7,5	20	M20	71	280	32	23050.0680

<sup>1)</sup> Valore della coppia calcolata su viti con filettatura standard, considerare gli eventuali prearichi. Coefficiente di attrito  $\mu_{total}$  0,14.

## Esempio di applicazione



## Conformità

### Conforme alla normativa RoHS

Conforme alla Direttiva 2011/65/UE e alla Direttiva 2015/863.

### Non contiene sostanze SVHC

Nessuna sostanza SVHC con più dello 0,1% p/p contenuto - elenco SVHC [REACH] aggiornato al 23.01.2024.

### Non contiene sostanze della Proposition 65

Nessuna sostanza contemplata nella Proposition 65  
<https://www.P65Warnings.ca.gov/>

### Privo di minerali di conflitto

Questo prodotto non contiene sostanze designate come "minerali da conflitto" come tantalio, stagno, oro o tungsteno della Repubblica Democratica del Congo o dei paesi limitrofi.