

Gruppo rondelle sferiche / rosette coniche · analogo a DIN 6319

23050.0566



Descrizione prodotto

La rondella sferica / rosetta conica è un componente fisso di rondella sferica a sedile conico che offre i seguenti vantaggi:

- Offre una sicurezza funzionale,
- Protegge contro la perdita accidentale dei componenti,
- Montaggio rapido e razionale,
- Gestione semplificata delle scorte,
- Raggio di rotazione max. 4°.

Materiale

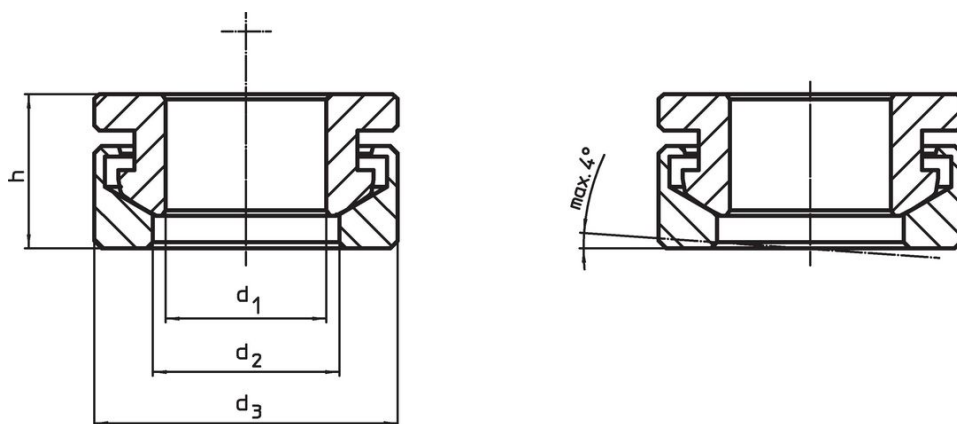
Rosetta conica

- Acciaio inox 1.4305

Rondella sferica

- Acciaio inox 1.4305

Disegno



Caratteristiche

Dimensioni				Per viti d ₆	Carico solo statico max.	Coppia per collegamenti a vite ¹⁾ max.	[g]	Codice	
d ₁ H13	d ₂	d ₃	h						
[mm]				[mm]	[kN]	[Nm]			
acciaio inox									
17	19,7	32	17	16	M16	45	135	60	23050.0566

¹⁾ Valore della coppia calcolata su viti con filettatura standard, considerare gli eventuali precarichi. Coefficiente di attrito μ_{total} 0,14.

Esempio di applicazione



Conformità

Conforme alla normativa RoHS

Conforme alla Direttiva 2011/65/UE e alla Direttiva 2015/863.

Non contiene sostanze SVHC

Nessuna sostanza SVHC con più dello 0,1% p/p contenuto - elenco SVHC [REACH] aggiornato al 27.06.2024.

Non contiene sostanze della Proposition 65

Nessuna sostanza contemplata nella Proposition 65
<https://www.P65Warnings.ca.gov/>

Privo di minerali di conflitto

Questo prodotto non contiene sostanze designate come "minerali da conflitto" come tantalio, stagno, oro o tungsteno della Repubblica Democratica del Congo o dei paesi limitrofi.