

## Gruppo rondelle sferiche / rosette coniche · analogo a DIN 6319

23050.0520



### Descrizione prodotto

La rondella sferica / rosetta conica è un componente fisso di rondella sferica a sedile conico che offre i seguenti vantaggi:

- Offre una sicurezza funzionale,
- Protegge contro la perdita accidentale dei componenti,
- Montaggio rapido e razionale,
- Gestione semplificata delle scorte,
- Raggio di rotazione max. 4°.

### Materiale

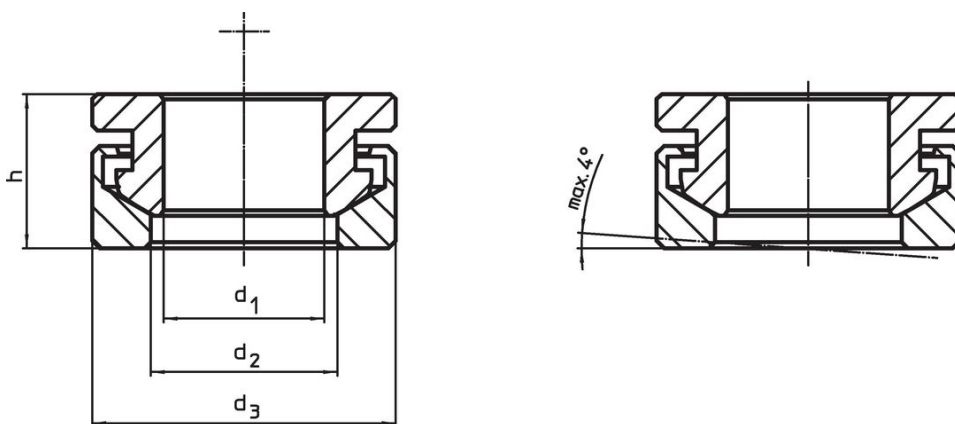
#### Rosetta conica

- Acciaio, bonificato

#### Rondella sferica

- Acciaio bonificato e temprato

### Disegno



### Caratteristiche

| Dimensioni     |                |                |      | Per viti       |      | Carico solo statico max. | Coppia per collegamenti a vite <sup>1)</sup> max. | g   | Codice     |
|----------------|----------------|----------------|------|----------------|------|--------------------------|---|-----|------------|
| d <sub>1</sub> | d <sub>2</sub> | d <sub>3</sub> | h    | d <sub>6</sub> | [kN] |                          |   |     |            |
| H13            |                |                |      |                |      |                          |   |     |            |
| [mm]           |                |                |      | [mm]           |      |                          |   |     |            |
| <b>Acciaio</b> |                |                |      |                |      |                          |   |     |            |
| 21             | 24,6           | 40             | 20,3 | 20             | M20  | 117                      | 407   | 113 | 23050.0520 |

<sup>1)</sup> Valore della coppia calcolata su viti con filettatura standard, considerare gli eventuali precarichi. Coefficiente di attrito  $\mu_{total}$  0,14.

## Esempio di applicazione



## Conformità

### Conforme alla normativa RoHS

Contiene piombo - conforme alle eccezioni 6a / 6b / 6c.

### Contiene sostanze SVHC >0,1% p/p

Contiene piombo - elenco SVHC [REACH] aggiornato al 23.01.2024.

### Contiene sostanze della Proposition 65



L'esposizione al piombo può causare cancro e danni riproduttivi  
<https://www.P65Warnings.ca.gov/>

### Privo di minerali di conflitto

Questo prodotto non contiene sostanze designate come "minerali da conflitto" come tantalio, stagno, oro o tungsteno della Repubblica Democratica del Congo o dei paesi limitrofi.