

Rondelle sferiche / Rosette coniche • come DIN 6319, acciaio inox

23050.0320



Descrizione prodotto

Rondelle sferiche / Rosette coniche vengono utilizzate per compensare superfici non piane.

Materiale

Rondella sferica

- Acciaio inox 1.4305

Assemblaggio

Le rosette esec. D servono per appoggi piani e rotondi.

Per fori asolati è necessario usare le rosette esec. G.

Caratteristiche

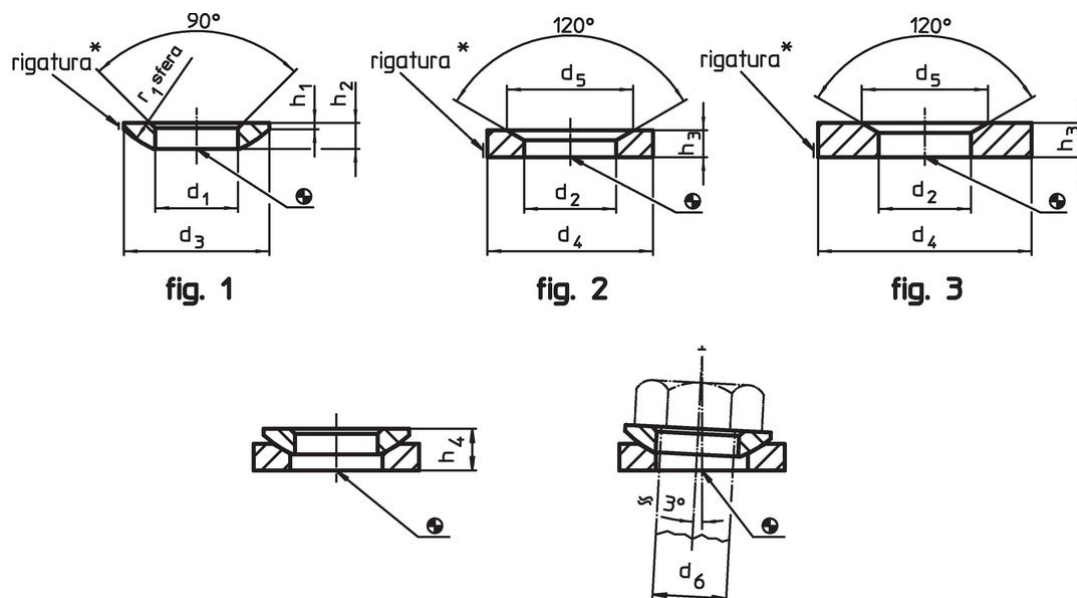
Tipi da acciaio inossidabile A4 con marcatura (zigrinatura) secondo disegno.

Maggiori informazioni

Altri prodotti

- Rondelle sferiche / Rosette coniche, DIN 6319
- Dadi esagonali, DIN 6330 (altezza 1,5 d)

Disegno



* Rigatura = acciaio inox A4

Caratteristiche

Dimensioni							Per viti d_6	Carico solo statico max.	Coppia per collegamenti a vite ¹⁾ max.	Codice		
d_1 H13	d_3	h_1	h_2	Con rosetta conica forma D ~ [mm]	h_4 Con rosetta conica forma G ~ [mm]	r_1						
Rondelle sferiche in acciaio inox forma C – Fig. 1, Acciaio inox 1.4305												
21	36	2	6,3	11,6	12,1	27	20	M20	71	280	23	23050.0320

¹⁾ Valore della coppia calcolata su viti con filettatura standard, considerare gli eventuali precarichi. Coefficiente di attrito μ_{total} 0,14.

Esempio di applicazione



Conformità

Conforme alla normativa RoHS

Conforme alla Direttiva 2011/65/UE e alla Direttiva 2015/863.

Non contiene sostanze SVHC

Nessuna sostanza SVHC con più dello 0,1% p/p contenuto - elenco SVHC [REACH] aggiornato al 27.06.2024.

Non contiene sostanze della Proposition 65

Nessuna sostanza contemplata nella Proposition 65
<https://www.P65Warnings.ca.gov/>

Privo di minerali di conflitto

Questo prodotto non contiene sostanze designate come "minerali da conflitto" come tantalio, stagno, oro o tungsteno della Repubblica Democratica del Congo o dei paesi limitrofi.