

## Rondelle sferiche / Rosette coniche • DIN 6319

23050.0139



### Descrizione prodotto

Rondelle sferiche / Rosette coniche vengono utilizzate per compensare superfici non piane.

### Materiale

#### Rosetta conica

- Acciaio bonificato, temprato, fosfatato al manganese

### Assemblaggio

Le rosette esec. D servono per appoggi piani e rotondi.

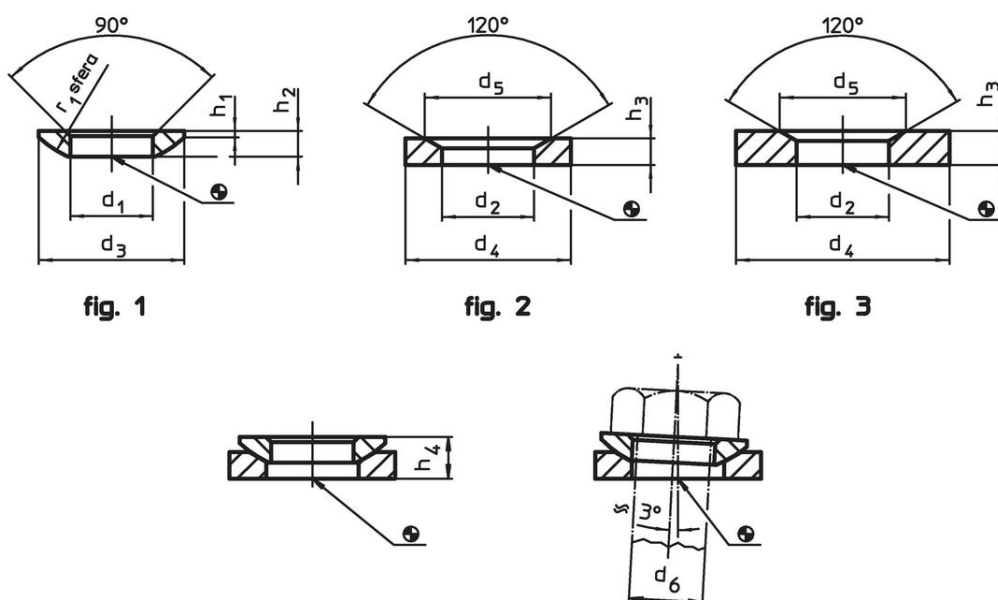
Per fori asolati è necessario usare le rosette esec. G.

### Maggiori informazioni

### Altri prodotti

- Rondelle sferiche / Rosette coniche, come DIN 6319, acciaio inox
- Dadi esagonali, DIN 6330 (altezza 1,5 d)

### Disegno



### Caratteristiche

Dimensioni				Per viti $d_6$	Carico solo statico <sup>1)</sup> max.	Coppia per collegamenti a vite <sup>1) 2)</sup> max.	[g]	Codice <sup>3)</sup>	
$d_2$ H13	$d_4$	$d_5$	$h_3$						
[mm]				[mm]	[kN]	[Nm]			
<b>Rosetta conica, acciaio cementato forma D – Fig. 2</b>									
45	75	67	17	39	M39	460	3276	330	<b>23050.0139</b>

<sup>1)</sup> valore stimato

<sup>2)</sup> Valore della coppia calcolata su viti con filettatura standard, considerare gli eventuali precarichi. Coefficiente di attrito  $\mu_{total}$  0,14.

<sup>3)</sup> Dimensioni non previste dalla norma DIN.

## Esempio di applicazione



## Conformità

### Conforme alla normativa RoHS

Conforme alla Direttiva 2011/65/UE e alla Direttiva 2015/863.

### Non contiene sostanze SVHC

Nessuna sostanza SVHC con più dello 0,1% p/p contenuto - elenco SVHC [REACH] aggiornato al 27.06.2024.

### Non contiene sostanze della Proposition 65

Nessuna sostanza contemplata nella Proposition 65  
<https://www.P65Warnings.ca.gov/>

### Privo di minerali di conflitto

Questo prodotto non contiene sostanze designate come "minerali da conflitto" come tantalio, stagno, oro o tungsteno della Repubblica Democratica del Congo o dei paesi limitrofi.