

Rondelle sferiche / Rosette coniche • DIN 6319

23050.0110



Descrizione prodotto

Rondelle sferiche / Rosette coniche vengono utilizzate per compensare superfici non piane.

Materiale

Rosetta conica

- Acciaio bonificato, temprato, fosfatato al manganese

Assemblaggio

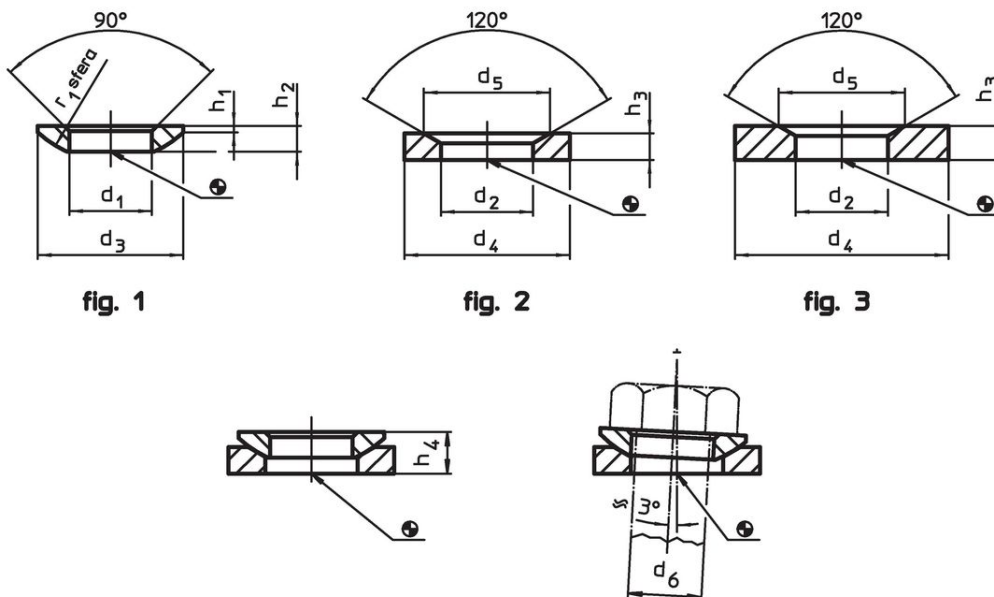
Le rosette esec. D servono per appoggi piani e rotondi.
Per fori asolati è necessario usare le rosette esec. G.

Maggiori informazioni

Altri prodotti

- Rondelle sferiche / Rosette coniche, come DIN 6319, acciaio inox
- Dadi esagonali, DIN 6330 (altezza 1,5 d)

Disegno



Caratteristiche

Dimensioni				Per viti		Carico solo statico max.	Coppia per collegamenti a vite ¹⁾ max.	[g]	Codice
d ₂ H13	d ₄	d ₅	h ₃	d ₆					
[mm]				[mm]		[kN]	[Nm]		
Rosetta conica, acciaio cementato forma D – Fig. 2									
12	21	18,5	4,2	10	M10	26	46	13	23050.0110

¹⁾ Valore della coppia calcolata su viti con filettatura standard, considerare gli eventuali precarichi. Coefficiente di attrito μ_{total} 0,14.

Esempio di applicazione



Conformità

Conforme alla normativa RoHS

Conforme alla Direttiva 2011/65/UE e alla Direttiva 2015/863.

Non contiene sostanze SVHC

Nessuna sostanza SVHC con più dello 0,1% p/p contenuto - elenco SVHC [REACH] aggiornato al 27.06.2024.

Non contiene sostanze della Proposition 65

Nessuna sostanza contemplata nella Proposition 65
<https://www.P65Warnings.ca.gov/>

Privo di minerali di conflitto

Questo prodotto non contiene sostanze designate come "minerali da conflitto" come tantalio, stagno, oro o tungsteno della Repubblica Democratica del Congo o dei paesi limitrofi.