

## Prigionieri • con esagono incassato, come DIN 6379, per dadi a T 23040.0785



### Descrizione prodotto

Possono essere completati con dadi a T DIN 508 (EH 23010./EH 23020.), dadi DIN 6330 (EH 23070.) e rondelle piane DIN 6340 (EH 23060.) per ottenere tiranti di staffaggio. Queste borchie sono caratterizzate dal filo arrotolato.

### Materiale

- Acciaio

### Assemblaggio

I prigionieri hanno un esagono incassato in testa. Questo garantisce un facile e veloce assemblaggio e smontaggio.

### Maggiori informazioni

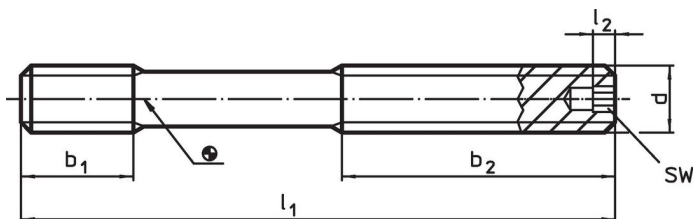
### Riferimenti

Per i valori delle coppie di serraggio, vedere appendice -Dati tecnici-

### Altri prodotti

- Dadi per cave a T, DIN 508
- Prigionieri, DIN 6379 per dadi a T
- Prigionieri, DIN 6379 con  $b_1$  maggiorato per dadi a T
- Rondelle piane, DIN 6340 bonificate
- Dadi esagonali, DIN 6330 (altezza 1,5 d)

### Disegno

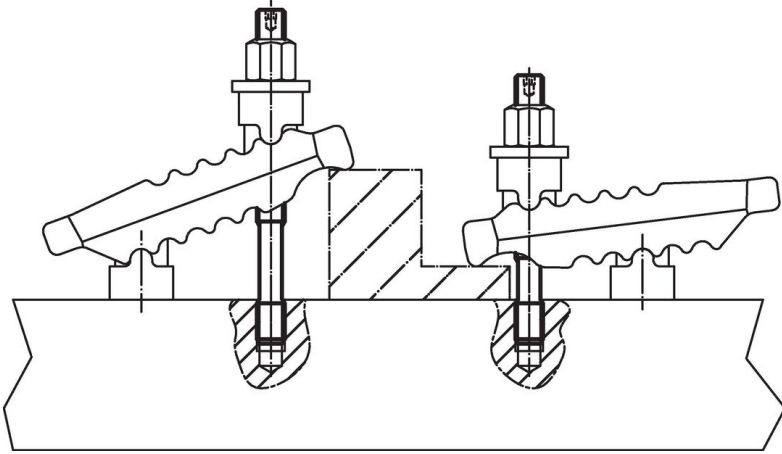


### Caratteristiche

d	$l_1$	Dimensioni			SW	[g]	Codice
		$b_1$	$b_2$	$l_2$			
Qualità 12.9							
M20	250	27	160	5	5	522	23040.0785

### Esempio di applicazione





## Conformità

### Conforme alla normativa RoHS

Conforme alla Direttiva 2011/65/UE e alla Direttiva 2015/863.

### Non contiene sostanze SVHC

Nessuna sostanza SVHC con più dello 0,1% p/p contenuto - elenco SVHC [REACH] aggiornato al 23.01.2024.

### Non contiene sostanze della Proposition 65

Nessuna sostanza contemplata nella Proposition 65  
<https://www.P65Warnings.ca.gov/>

### Privo di minerali di conflitto

Questo prodotto non contiene sostanze designate come "minerali da conflitto" come tantalio, stagno, oro o tungsteno della Repubblica Democratica del Congo o dei paesi limitrofi.