

Dadi per cave a T • DIN 508 con fermo elastico

23010.0823



Descrizione prodotto

L'elemento elastico incorporato nei dadi ne impedisce lo spostamento nella cava sia in orizzontale sia in verticale.

Materiale

Sfera

- Acciaio da cuscinetti, temperato

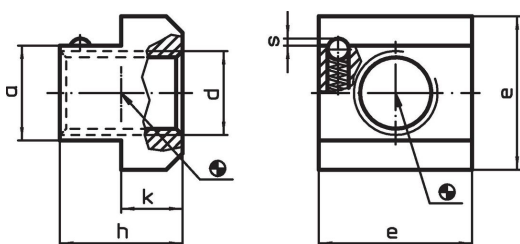
Cava a T

- Acciaio bonificato, temperato e brunito, qualità 10

Molla

- acciaio inox

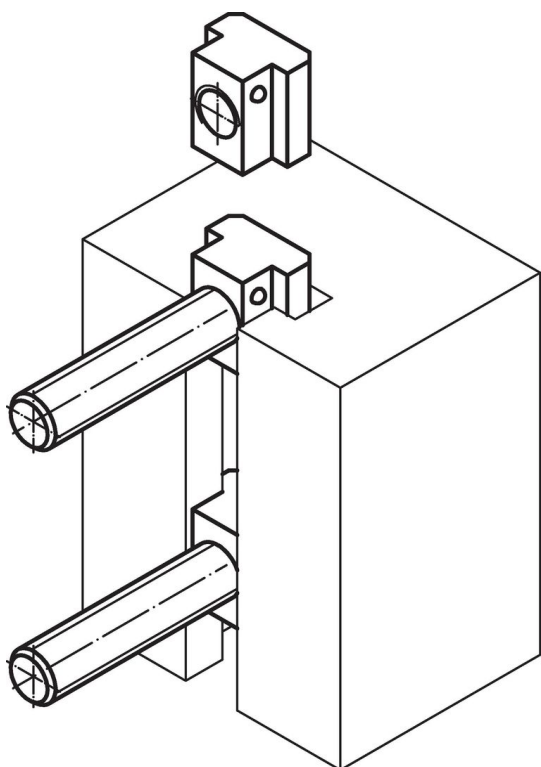
Disegno



Caratteristiche

Dimen- sione cava	d	a	Dimensioni				F ₁ ~	Spinta		[g]	Codice
			e	h	k	s		F ₂ ~	[N]		
[mm]			[mm]								
22	M20	21,6	35	28	14	1,6	5	12,8	147	23010.0823	

Esempio di applicazione



Conformità

Conforme alla normativa RoHS

Conforme alla Direttiva 2011/65/UE e alla Direttiva 2015/863.

Non contiene sostanze SVHC

Nessuna sostanza SVHC con più dello 0,1% p/p contenuto - elenco SVHC [REACH] aggiornato al 27.06.2024.

Non contiene sostanze della Proposition 65

Nessuna sostanza contemplata nella Proposition 65

<https://www.P65Warnings.ca.gov/>

Privo di minerali di conflitto

Questo prodotto non contiene sostanze designate come "minerali da conflitto" come tantalio, stagno, oro o tungsteno della Repubblica Democratica del Congo o dei paesi limitrofi.