

Teste a snodo • DIN 12240-4, con filetto femmina

22982.0422



Descrizione prodotto

Le teste a snodo sono adatte per l'uso universale in applicazioni soggette a carichi dinamici. Oltre all'uso in aree a rischio di corrosione, le versioni in acciaio inox possono essere utilizzate anche con carichi dinamici più elevati.

Le teste a snodo sono utilizzate per cusciti in cui sono necessari movimenti tra albero e alloggiamento e i cui i movimenti non sono in linea retta.

Le teste a snodo sono elementi pronti per l'installazione fabbricati secondo DIN ISO 12240-4 (serie dimensionale K). Il tessuto in PTFE inserito nel guscio del cuscinetto, comporta che le teste a snodo non richiedono alcuna manutenzione.

Per i dettagli tecnici consultare l'apposita sezione nelle pagine successive.

Materiale

Corpo

- Acciaio inox 1.4057, forgiato e lucidato

Snodo sferico

- Acciaio inox 1.4034, temprato, rettificato e lucidato

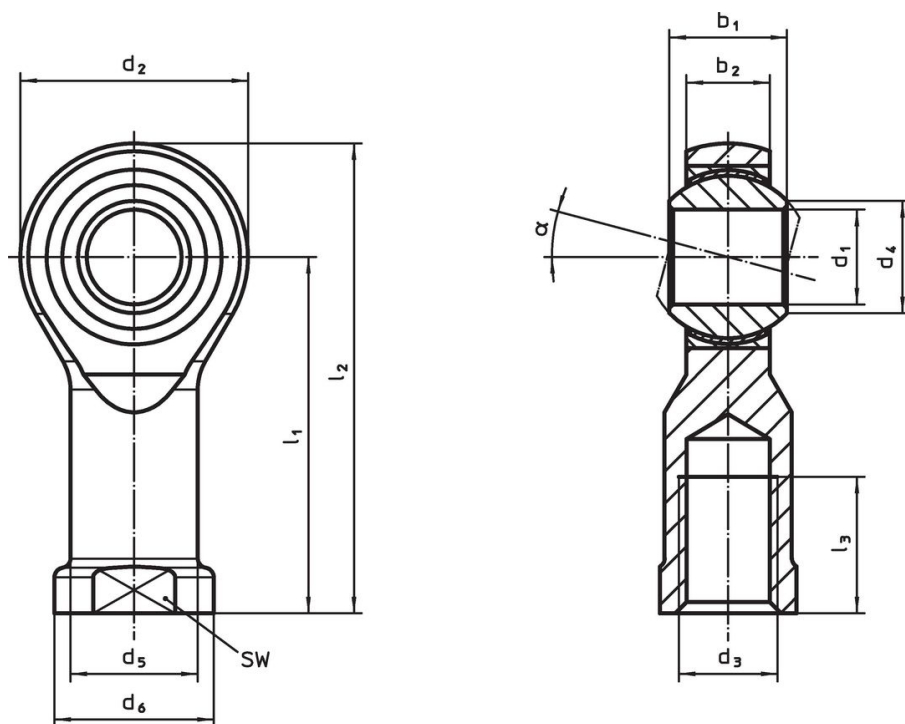
Cuscinetto

- struttura in PTFE

Involucro del cuscinetto

- Acciaio inox 1.4571

Disegno



Caratteristiche

Dimensioni												α	SW	Figura portante dinamica C	Figura portante statica C ₀	min. max.			Codice
d ₁	l ₁	b ₁	b ₂	d ₂	d ₃	d ₄	d ₅	d ₆	l ₂	l ₃		[mm]	[mm]	[kN]	[kN]	[°C]	[g]		
Filettatura destrorsa, acciaio inox																			
25	94	31	22	60	M24 x 2	29,6	33,5	42	124	42	15°	36	122	118	-50	150	725	22982.0422	

Conformità

Conforme alla normativa RoHS

Conforme alla Direttiva 2011/65/UE e alla Direttiva 2015/863.

Non contiene sostanze SVHC

Nessuna sostanza SVHC con più dello 0,1% p/p contenuto - elenco SVHC [REACH] aggiornato al 27.06.2024.

Non contiene sostanze della Proposition 65

Nessuna sostanza contemplata nella Proposition 65

<https://www.P65Warnings.ca.gov/>

Privo di minerali di conflitto

Questo prodotto non contiene sostanze designate come "minerali da conflitto" come tantalio, stagno, oro o tungsteno della Repubblica Democratica del Congo o dei paesi limitrofi.