

## Teste a snodo • DIN 12240-4, con filetto maschio

22982.0338



### Descrizione prodotto

Le teste a snodo sono adatte per l'uso universale in applicazioni soggette a carichi dinamici. Oltre all'uso in aree a rischio di corrosione, le versioni in acciaio inox possono essere utilizzate anche con carichi dinamici più elevati.

Le teste a snodo sono utilizzate per cusciti in cui sono necessari movimenti tra albero e alloggiamento e i cui i movimenti non sono in linea retta.

Le teste a snodo sono elementi pronti per l'installazione fabbricati secondo DIN ISO 12240-4 (serie dimensionale K). Il tessuto in PTFE inserito nel guscio del cuscinetto, comporta che le teste a snodo non richiedono alcuna manutenzione.

**Per i dettagli tecnici consultare l'apposita sezione nelle pagine successive.**

### Materiale

#### Corpo

- Acciaio inox 1.4057, forgiato e lucidato

#### Snodo sferico

- Acciaio inox 1.4034, temprato, rettificato e lucidato

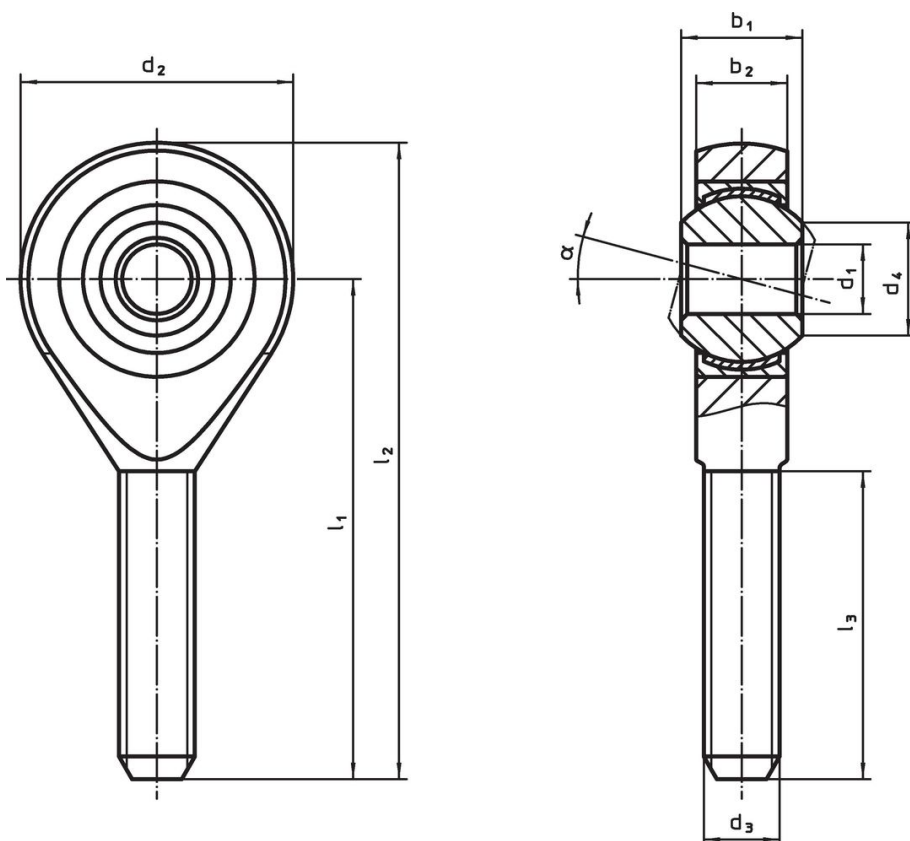
#### Cuscinetto

- struttura in PTFE



#### Involucro del cuscinetto

- Acciaio inox 1.4571

### Disegno



## Caratteristiche

Dimensioni										$\alpha$	Figura portante dinamica C	Figura portante statica C <sub>0</sub>	 min.   max.		 [g]	Codice	
d <sub>1</sub>	l <sub>1</sub>	b <sub>1</sub>	b <sub>2</sub>	d <sub>2</sub>	d <sub>3</sub>	d <sub>4</sub>	l <sub>2</sub>	l <sub>3</sub>	[mm]				[kN]	[kN]			[°C]
Filettatura sinistrorsa, acciaio inox																	
18	72	23	16,5	46	M18 x 1,5	21,8	95	44	15°	64	73	-50	150	269	22982.0338		

## Conformità

### Conforme alla normativa RoHS

Conforme alla Direttiva 2011/65/UE e alla Direttiva 2015/863.

### Non contiene sostanze SVHC

Nessuna sostanza SVHC con più dello 0,1% p/p contenuto - elenco SVHC [REACH] aggiornato al 27.06.2024.

### Non contiene sostanze della Proposition 65

Nessuna sostanza contemplata nella Proposition 65

<https://www.P65Warnings.ca.gov/>

### Privo di minerali di conflitto

Questo prodotto non contiene sostanze designate come "minerali da conflitto" come tantalio, stagno, oro o tungsteno della Repubblica Democratica del Congo o dei paesi limitrofi.