

## Teste a snodo • DIN 12240-4, con filetto femmina

22982.0212



### Descrizione prodotto

Le teste a snodo sono adatte per l'uso universale in applicazioni soggette a carichi dinamici. Oltre all'uso in aree a rischio di corrosione, le versioni in acciaio inox possono essere utilizzate anche con carichi dinamici più elevati.

Le teste a snodo sono utilizzate per cusciti in cui sono necessari movimenti tra albero e alloggiamento e i cui i movimenti non sono in linea retta.

Le teste a snodo sono elementi pronti per l'installazione fabbricati secondo DIN ISO 12240-4 (serie dimensionale K). Il tessuto in PTFE inserito nel guscio del cuscinetto, comporta che le teste a snodo non richiedono alcuna manutenzione.

**Per i dettagli tecnici consultare l'apposita sezione nelle pagine successive.**

### Materiale

#### Corpo

- Acciaio da utensili, tornito e zincato

#### Snodo sferico

- Cuscinetto a rulli in acciaio, temprato, rettificato, lucidato

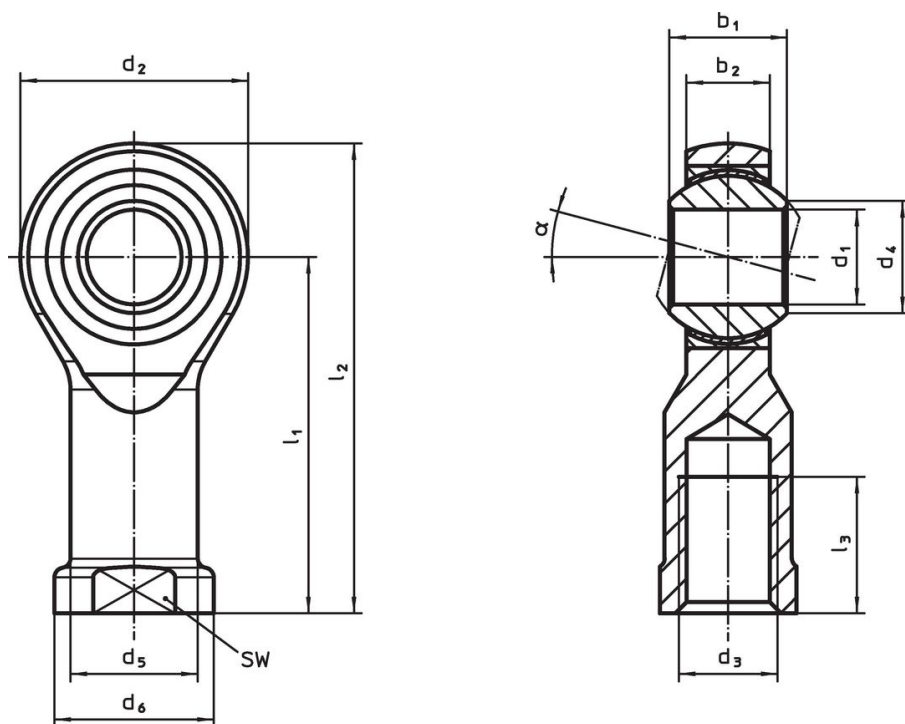
#### Cuscinetto

- struttura in PTFE

#### Involucro del cuscinetto

- Acciaio da utensili, galvanizzato

### Disegno



### Caratteristiche

Dimensioni												$\alpha$	SW	Figura portante dinamica C	Figura portante statica C <sub>0</sub>	min.   max.		g	Codice
d <sub>1</sub>	l <sub>1</sub>	b <sub>1</sub>	b <sub>2</sub>	d <sub>2</sub>	d <sub>3</sub>	d <sub>4</sub>	d <sub>5</sub>	d <sub>6</sub>	l <sub>2</sub>	l <sub>3</sub>		[mm]	[mm]	[kN]	[kN]	[°C]	[g]		
Filettatura destrorsa, Acciaio automatico																			
14	57	19	13,5	36	M14	16,8	20	25	75	25	16°	22	42	21	-50	150	165	22982.0212	

## Conformità

### Conforme alla normativa RoHS

Contiene piombo - conforme alle eccezioni 6a / 6b / 6c.

### Contiene sostanze SVHC >0,1% p/p

Contiene piombo - elenco SVHC [REACH] aggiornato al 27.06.2024.

### Contiene sostanze della Proposition 65



L'esposizione al piombo può causare cancro e danni riproduttivi  
<https://www.P65Warnings.ca.gov/>

### Privo di minerali di conflitto

Questo prodotto non contiene sostanze designate come "minerali da conflitto" come tantalio, stagno, oro o tungsteno della Repubblica Democratica del Congo o dei paesi limitrofi.