

Tiranti a occhio • DIN 444 Forma B res. 8.8 esecuzione precisa

22980.0081



Descrizione prodotto

Versione più precisa rispetto a quanto previsto dalla normativa DIN. Il filetto è rullato e il diametro del gambo corrisponde al diametro medio del filetto. Lo spessore -s- è lavorato.
Tolleranza foro $d_2 = H7$

Materiale

- Acciaio da bonifica, resistenza classe 8.8, bruniti

Maggiori informazioni

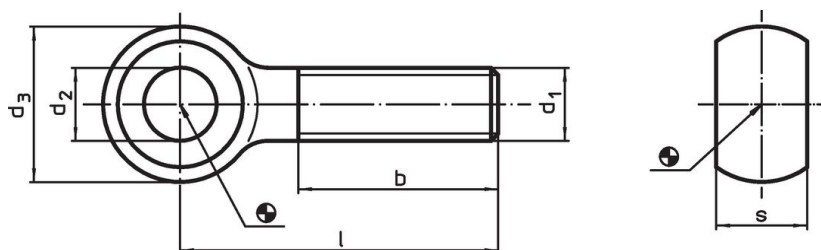
Riferimenti

Per i valori delle coppie di serraggio, vedere appendice -Dati tecnici-

Altri prodotti

- Tiranti a occhio, DIN 444 Forma B

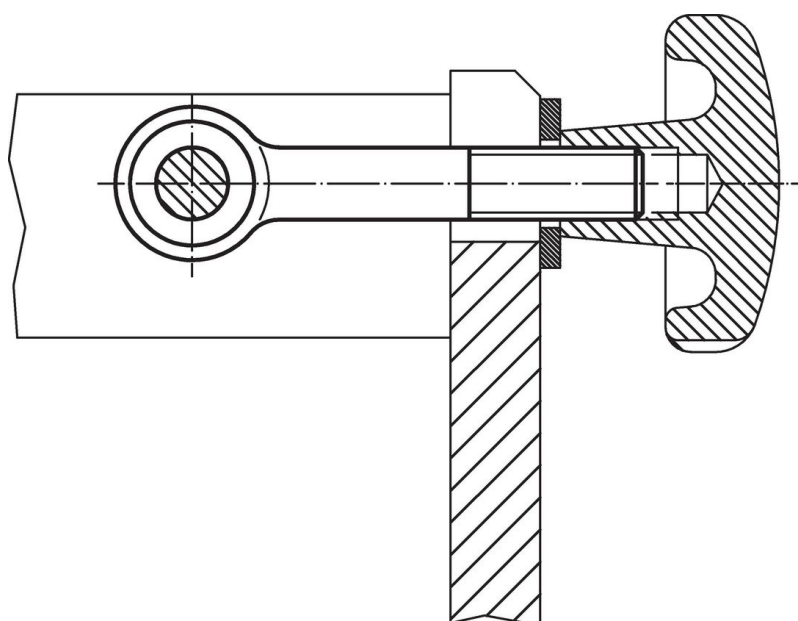
Disegno



Caratteristiche

Dimensioni						[g]	Codice
d_1	l	d_2 H7	d_3	b	s -0,2		
M8	40	8	18	22	9	28	22980.0081

Esempio di applicazione



Conformità

Conforme alla normativa RoHS

Contiene piombo - conforme alle eccezioni 6a / 6b / 6c.

Contiene sostanze SVHC >0,1% p/p

Contiene piombo - elenco SVHC [REACH] aggiornato al 27.06.2024.

Contiene sostanze della Proposition 65



L'esposizione al piombo può causare cancro e danni riproduttivi
<https://www.P65Warnings.ca.gov/>

Privo di minerali di conflitto

Questo prodotto non contiene sostanze designate come "minerali da conflitto" come tantalio, stagno, oro o tungsteno della Repubblica Democratica del Congo o dei paesi limitrofi.