

## Boccole distanziali • per tappi ad espansione Expander con tirante allungato

22880.0424



### Descrizione prodotto

Utilizzati per il montaggio dei tappi ad espansione con tirante allungato.

### Materiale

#### Corpo

- Acciaio bonificato e temprato

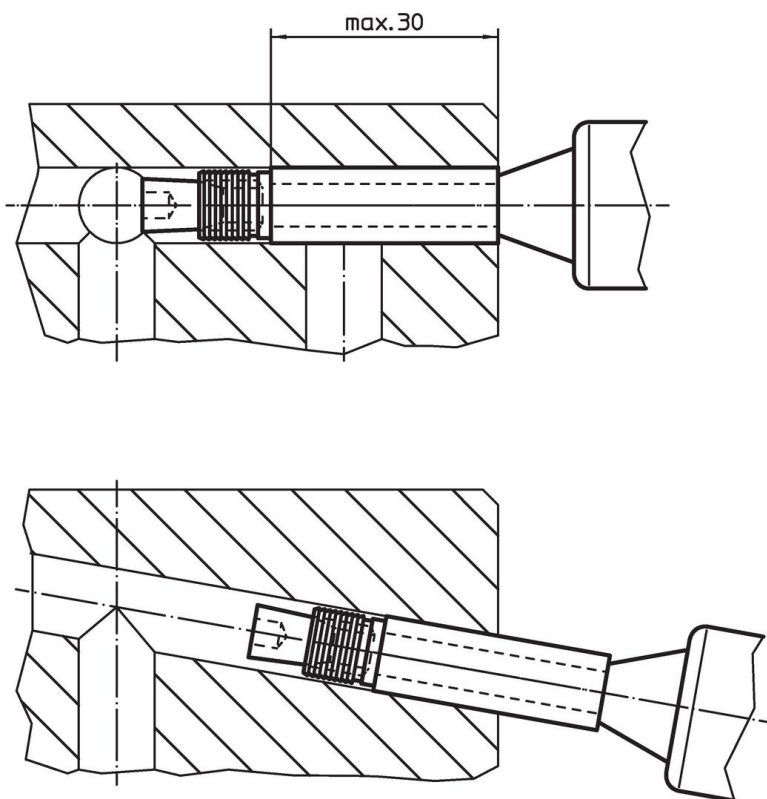
### Disegno



### Caratteristiche

Dimensioni		[g]	Codice
d <sub>1</sub>	d <sub>2</sub>		
4	2,7	1,4	22880.0424

### Esempio di applicazione



## Conformità

### Conforme alla normativa RoHS

Conforme alla Direttiva 2011/65/UE e alla Direttiva 2015/863.

### Non contiene sostanze SVHC

Nessuna sostanza SVHC con più dello 0,1% p/p contenuto - elenco SVHC [REACH] aggiornato al 23.01.2024.

### Non contiene sostanze della Proposition 65

Nessuna sostanza contemplata nella Proposition 65

<https://www.P65Warnings.ca.gov/>

### Privo di minerali di conflitto

Questo prodotto non contiene sostanze designate come "minerali da conflitto" come tantalio, stagno, oro o tungsteno della Repubblica Democratica del Congo o dei paesi limitrofi.