

Tappi ad espansione Expander® · corpo e sfera in acciaio inox

22880.0094



Descrizione prodotto

I tappi ad espansione servono per chiudere velocemente, con sicurezza e a costi ridotti, i fori nelle applicazioni idrauliche, per es., nelle attrezzature di bloccaggio. Il montaggio avviene forzando la sfera nel corpo mediante l'apposito punzone.

Verificare i dati tecnici di applicazione nelle pagine successive.

Materiale

Corpo
• Acciaio inox 1.4305

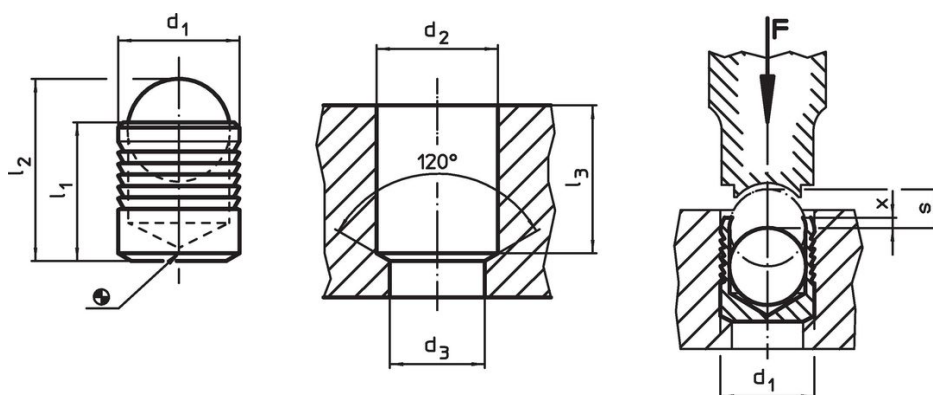
Sfera
• Acciaio inox 1.4301

Maggiori informazioni

Altri prodotti

- Tappi ad espansione Expander®, corpo in acciaio
- Tappi ad espansione Expander®, corpo inox
- Punzoni di montaggio, per tappi ad espansione Expander®

Disegno



Caratteristiche

d ₁	l ₁	l ₂	d ₂ +0,1	Dimensioni				x ±0,2	s	[g]	Codice
				d ₃ max.	l ₃ min.	[mm]					
corpo e sfera in acciaio inox											
14	15	20,45	14	12,7	14,5	0,4	6,35	14,8	22880.0094		

Esempio di applicazione

Materiale di costruzione	Pressioni di esercizio e collaudo per tappi con corpo in acciaio inox 1.4305						
	ETG-100 AISI 1144	C15Pb 1.0403	GG-25 DIN 1691	GGG-50 DIN 1693	AlCuMg2 3.1354	AlMgSiPb 3.0615	G-AISI7Mg 3.2371
d ₁ 3-10 mm	pressione di esercizio [bar]						
	450	450	450	450	450	380	380
	pressione di collaudo [bar]						
	1400	1400	1400	1400	1400	1200	1200
d ₁ 12-22 mm	pressione di esercizio [bar]						
	350	350	350	350	350	280	280
	pressione di collaudo [bar]						
	1150	1150	1150	1150	1150	900	900

Conformità

Conforme alla normativa RoHS

Conforme alla Direttiva 2011/65/UE e alla Direttiva 2015/863.

Non contiene sostanze SVHC

Nessuna sostanza SVHC con più dello 0,1% p/p contenuto - elenco SVHC [REACH] aggiornato al 23.01.2024.

Non contiene sostanze della Proposition 65

Nessuna sostanza contemplata nella Proposition 65
<https://www.P65Warnings.ca.gov/>

Privo di minerali di conflitto

Questo prodotto non contiene sostanze designate come "minerali da conflitto" come tantalio, stagno, oro o tungsteno della Repubblica Democratica del Congo o dei paesi limitrofi.