

## Tappi ad espansione Expander® · corpo in acciaio

22880.0004



## Descrizione prodotto

I tappi ad espansione servono per chiudere velocemente, con sicurezza e a costi ridotti, i fori nelle applicazioni idrauliche, per es., nelle attrezzature di bloccaggio. Il montaggio avviene forzando la sfera nel corpo mediante l'apposito punzone.

**Verificare i dati tecnici di applicazione nelle pagine successive.**

## Materiale

## Corpo

- Acciaio bonificato e temprato, zincato, passivato a spessore

## Sfera

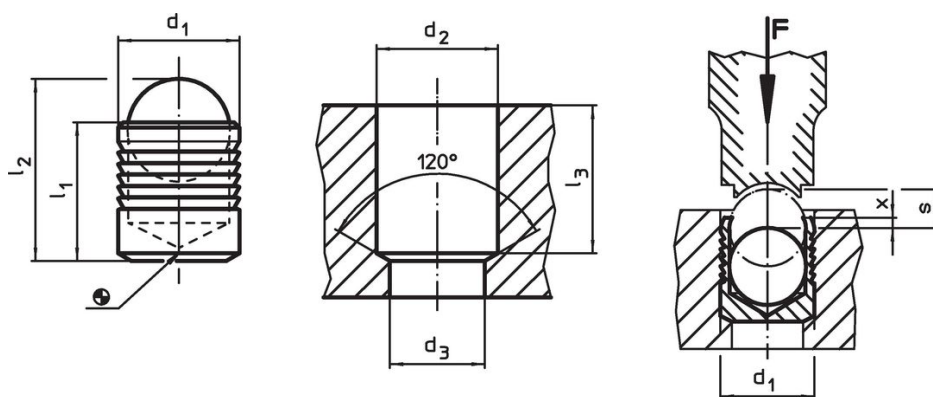
- Acciaio da cuscinetti, bonificato, normalizzato

## Maggiori informazioni

## Altri prodotti

- Tappi ad espansione Expander®, corpo inox
- Tappi ad espansione Expander®, corpo e sfera in acciaio inox
- Punzoni di montaggio, per tappi ad espansione Expander®

## Disegno



## Caratteristiche

d <sub>1</sub>	l <sub>1</sub>	l <sub>2</sub> ~	d <sub>2</sub> +0,1	Dimensioni				x ±0,2	s	[g]	Codice
				d <sub>3</sub> max.	l <sub>3</sub> min.	[mm]					
4	4	5,2	4	3,3	3,8			1,5	0,4	22880.0004	

## Esempio di applicazione

Pressioni di esercizio e collaudo per tappi con corpo in acciaio 1.0403

Materiale di costruzione	ETG-100 AISI 1144	C15Pb 1.0403	GG-25 DIN 1691	GGG-50 DIN 1693	AlCuMg2 3.1354	AlMgSiPb 3.0615	G-AISI7Mg 3.2371
d <sub>1</sub> 4-10 mm	pressione di esercizio [bar]						
	350	350	350	350	350	320	320
d <sub>1</sub> 12-22 mm	pressione di collaudo [bar]						
	1100	1100	1100	1100	1100	1000	1000
d <sub>1</sub> 4-10 mm	pressione di esercizio [bar]						
	280	280	280	280	280	250	250
d <sub>1</sub> 12-22 mm	pressione di collaudo [bar]						
	900	900	900	900	900	800	800

## Conformità

### Conforme alla normativa RoHS

Contiene piombo - conforme alle eccezioni 6a / 6b / 6c.

### Contiene sostanze SVHC >0,1% p/p

Contiene piombo - elenco SVHC [REACH] aggiornato al 27.06.2024.

### Contiene sostanze della Proposition 65



L'esposizione al piombo può causare cancro e danni riproduttivi  
<https://www.P65Warnings.ca.gov/>

### Privo di minerali di conflitto

Questo prodotto non contiene sostanze designate come "minerali da conflitto" come tantalio, stagno, oro o tungsteno della Repubblica Democratica del Congo o dei paesi limitrofi.