

## Spie olio 22860.0132



### Descrizione prodotto

Le spie olio possono essere utilizzate per il controllo di livello in serbatoi senza sovrappressione.

#### Materiale

##### Guarnizione

- Resistente a olii e benzina

##### Schermo

- Plastica, bianca

##### Ghiera

- Alluminio Al

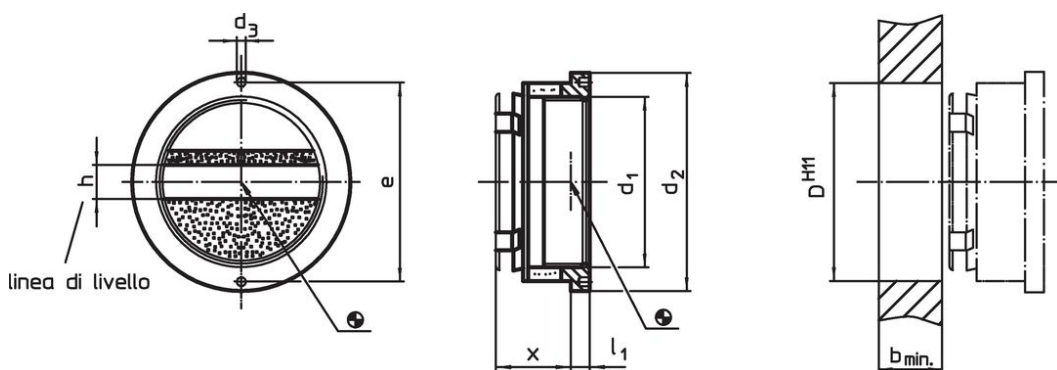
##### Lente

- Plexiglas (PMMA) cristallino

#### Assemblaggio

Montate in fori lisci tolleranza H11. Il serraggio avviene ruotando la ghiera.

### Disegno



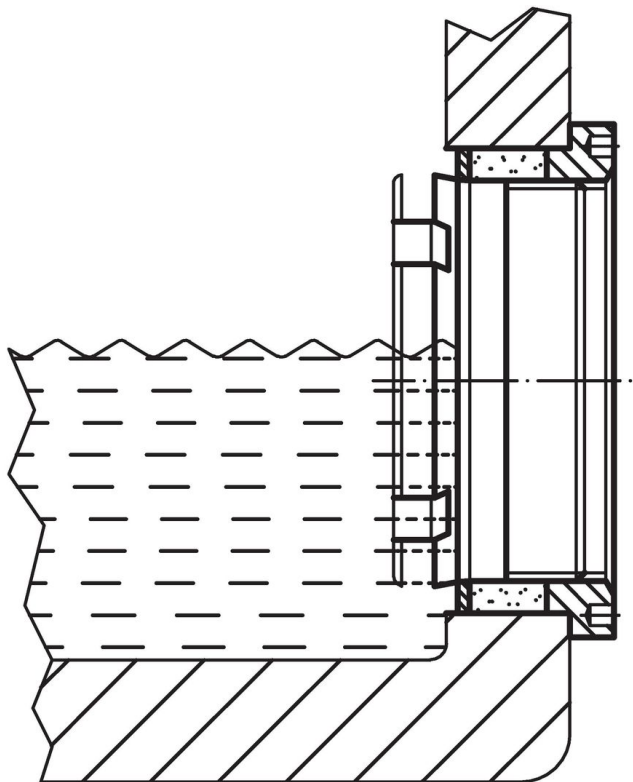
### Caratteristiche

Grand. (Ø lente) d <sub>1</sub>	Dimensioni							Foro di ricezione D H11 [mm]	Temperatura		Peso [g]	Codice
	d <sub>2</sub>	d <sub>3</sub>	x ~ [mm]	l <sub>1</sub>	b min.	h	e		min.	max.		
32	45	3	18	5,5	12	8	40	38	-20	70	33	22860.0132

### Accessori

Grand. (Ø lente) d <sub>1</sub>	Dimensioni		e	Peso [g]	Codice
	d h9 [mm]				
32	2,8		40,0	36	22860.0832

## Esempio di applicazione



## Conformità

### Conforme alla normativa RoHS

Conforme alla Direttiva 2011/65/UE e alla Direttiva 2015/863.

### Non contiene sostanze SVHC

Nessuna sostanza SVHC con più dello 0,1% p/p contenuto - elenco SVHC [REACH] aggiornato al 27.06.2024.

### Non contiene sostanze della Proposition 65

Nessuna sostanza contemplata nella Proposition 65  
<https://www.P65Warnings.ca.gov/>

### Privo di minerali di conflitto

Questo prodotto non contiene sostanze designate come "minerali da conflitto" come tantalio, stagno, oro o tungsteno della Repubblica Democratica del Congo o dei paesi limitrofi.