

Unità di Monitoraggio • con sensore

22810.1008



Descrizione prodotto

Per eseguire il monitoraggio di un pezzo su un punto di appoggio.
L'unità di monitoraggio è sempre integrata in un punto di appoggio come un unico sistema.
Tramite una semplice connessione plug-in, trasmette se il componente si trova in una posizione specifica, sotto forma di segnale elettrico.
L'unità di monitoraggio può essere utilizzata in combinazione con vari elementi di appoggio. Ad esempio, sono adatti i piedini EH 22690, del catalogo normalizzati Halder.
I dati vengono trasferiti tramite una connessione via cavo. Trasferimento radio del segnale di monitoraggio opzionale.
L'unità di monitoraggio soddisfa i requisiti della classe di protezione IP6K7 (altamente resistente alla temperatura e robusta).

Materiale

Cavo

- Silicone

Sensore

- Plastica, nero

Spina

- Metallo

Corpo

- Alluminio, anodizzato blu

Corpo

- Acciaio bonificato, brunito

Maggiori informazioni

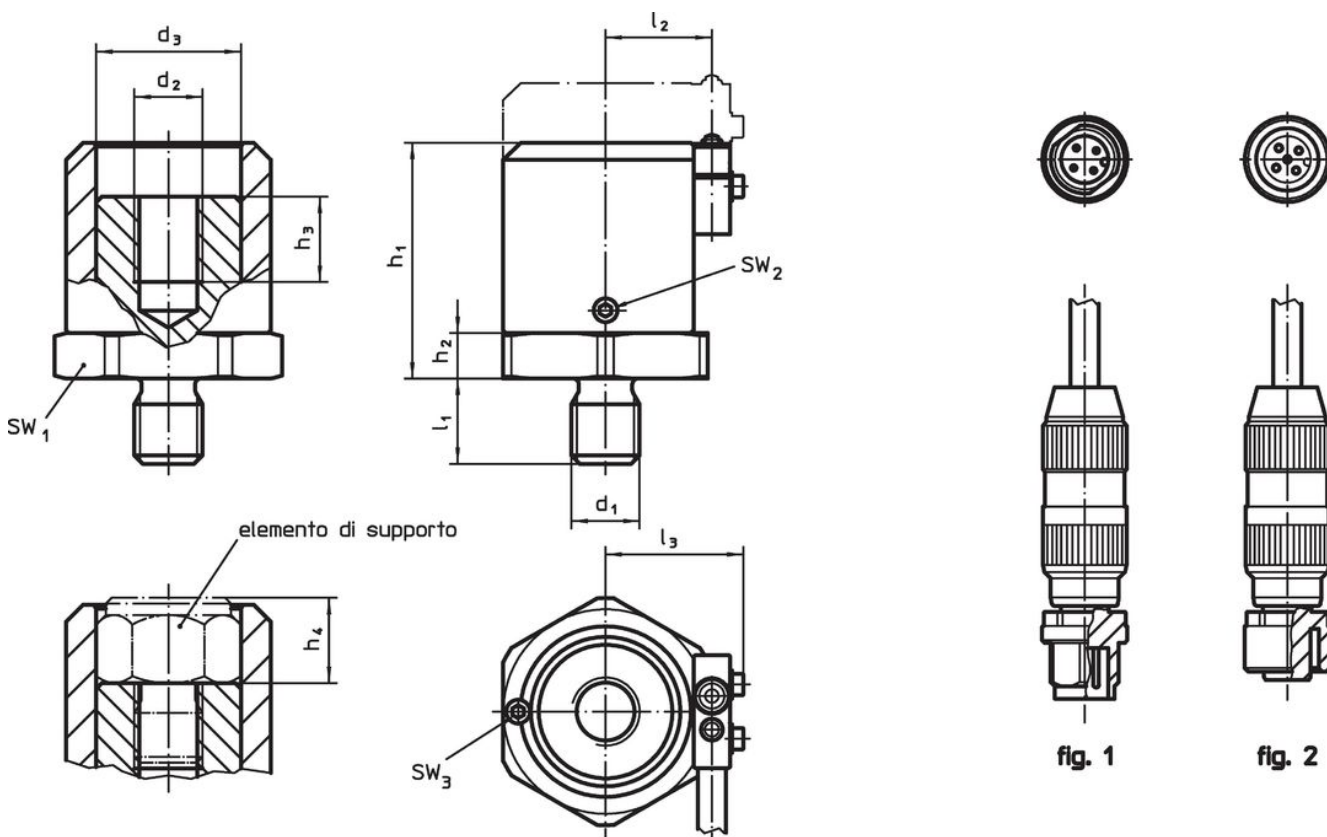
Note

Ulteriori informazioni su richiesta.
Erwin Halder KG è un produttore di apparecchiature elettriche registrato (RAEE-Reg. No. DE 47048902).



Altri prodotti

- Otturatori, con sensore
- Supporti fissi
- Supporti fissi, con superficie di contatto in plastica
- Trasmettitore Radio, per unità di monitoraggio
- Ricevitore Radio, per unità di monitoraggio
- Pressori di controllo, con attacco per sensore
- Pressori di controllo, con asta di comando per interruttore




Disegno



Caratteristiche

Dimensioni													SW						Codice
d ₁	d ₂	d ₃	l ₁	l ₂	l ₃	h ₁ min.	h ₁ max.	h ₂	h ₃	h ₄ min.	h ₄ max.	SW ₁	SW ₂	SW ₃	min.	max.			
[mm]													[mm]			[°C]		[g]	
Unità di monitoraggio con attacco femmina – Fig. 2																			
M8	M8	20,3	12	15,8	21,4	30,5	40,5	5	12	10	20	30	1,5	1,5	-25	85	180	22810.1008	

Accessori

		Codice
	[g]	
Sensore con attacco maschio e cavo in silicone		
	99	22810.9001
Sensore con attacco femmina e cavo in silicone		
 No Photo available	96	22810.9002

Conformità

Conforme alla normativa RoHS

Contiene piombo - conforme alle eccezioni 6a / 6b / 6c.

Contiene sostanze SVHC >0,1% p/p

Contiene piombo - elenco SVHC [REACH] aggiornato al 23.01.2024.

Contiene sostanze della Proposition 65



L'esposizione al piombo può causare cancro e danni riproduttivi
<https://www.P65Warnings.ca.gov/>

Privo di minerali di conflitto

Questo prodotto non contiene sostanze designate come "minerali da conflitto" come tantalio, stagno, oro o tungsteno della Repubblica Democratica del Congo o dei paesi limitrofi.