

Sensore di posizionamento • basculanti pneumatici

22800.0220



Descrizione prodotto

Utilizzato in maschere e dispositivi come controllo di posizionamento per pezzi grezzi (con superficie piana o scanalata o pezzi pre-lavorati).
La precisione della risposta per la versione a sfera con il battente a superficie piana, è nell'intervallo 0,015 - 0,075 mm a seconda del pezzo in lavorazione, e per la versione a sfera con superficie non omogenea costante a 0,005 mm.
Il sistema è monitorato dal controlavaggio dell'aria compressa indicato sull'unità di monitoraggio (Cod. 22800.0701).

Materiale

Sfera

- Acciaio da cuscinetti, temperato

Corpo

- Acciaio bonificato, fosfatato

Maggiori informazioni

Note

Ulteriori informazioni su richiesta.

Altri prodotti

- Unità di controllo , per sensori di posizionamento, pneumatici

Disegno

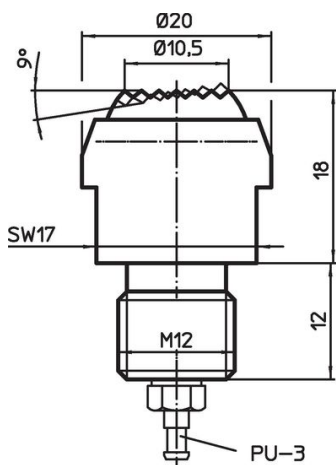


fig. 1

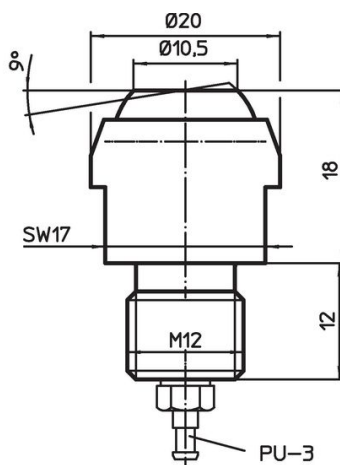
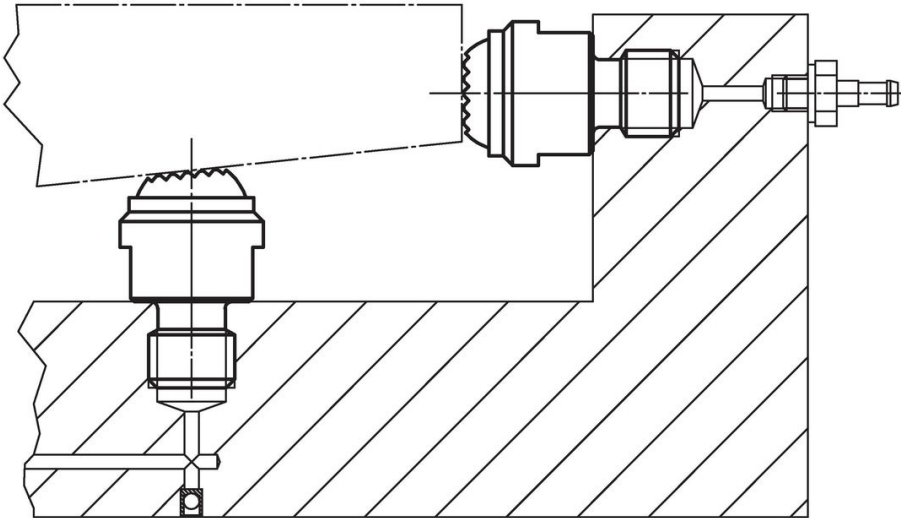


fig. 2

Caratteristiche

Carico solo statico max. [kN]		Icona	Codice
Sfera spianata, zigrinata	15	49	22800.0220

Esempio di applicazione



Conformità

Conforme alla normativa RoHS

Conforme alla Direttiva 2011/65/UE e alla Direttiva 2015/863.

Non contiene sostanze SVHC

Nessuna sostanza SVHC con più dello 0,1% p/p contenuto - elenco SVHC [REACH] aggiornato al 27.06.2024.

Non contiene sostanze della Proposition 65

Nessuna sostanza contemplata nella Proposition 65
<https://www.P65Warnings.ca.gov/>

Privo di minerali di conflitto

Questo prodotto non contiene sostanze designate come "minerali da conflitto" come tantalio, stagno, oro o tungsteno della Repubblica Democratica del Congo o dei paesi limitrofi.