

Grani di bloccaggio • con puntale in ottone

22760.0434



Descrizione prodotto

Per fissare o bloccare assi filettati, alberi oppure pezzi dalla superficie deteriorabile.

Materiale

Piattello

- Ottone

Vite

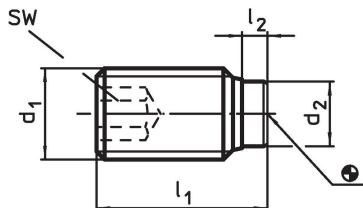
- Acciaio inox 1.4305

Maggiori informazioni

Altri prodotti

- Grani di bloccaggio, con puntale in plastica

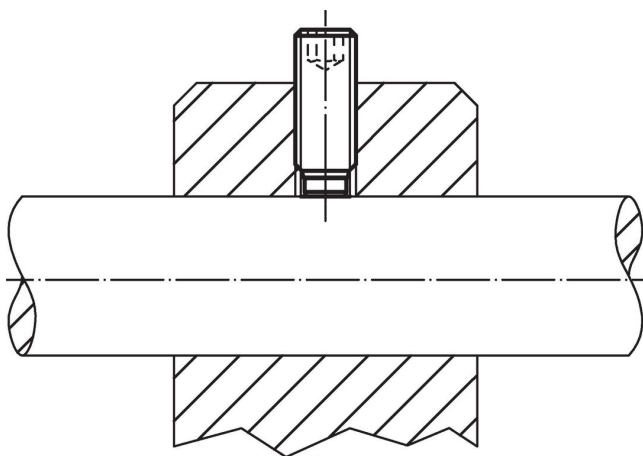
Disegno



Caratteristiche

Dimensioni				SW	🌡️	🏋️	Codice
d ₁	l ₁	l ₂	d ₂	[mm]	max. [°C]	[g]	
acciaio inox							
M3	7,5	1	1,5	1,5	250	0,2	22760.0434

Esempio di applicazione



Conformità

Conforme alla normativa RoHS

Contiene piombo - conforme alle eccezioni 6a / 6b / 6c.

Contiene sostanze SVHC >0,1% p/p

Contiene piombo - elenco SVHC [REACH] aggiornato al 27.06.2024.

Contiene sostanze della Proposition 65



L'esposizione al piombo può causare cancro e danni riproduttivi
<https://www.P65Warnings.ca.gov/>

Privo di minerali di conflitto

Questo prodotto non contiene sostanze designate come "minerali da conflitto" come tantalio, stagno, oro o tungsteno della Repubblica Democratica del Congo o dei paesi limitrofi.