

## Sfere portanti • con cuscinetto in gomma

22753.0065



### Descrizione prodotto

Le sfere portanti sono gli elementi ideali per la movimentazione, nelle lavorazioni e nelle linee di confezionamento.

I particolari possono essere facilmente spostati, ruotati e controllati.

Le sfere sono esenti da manutenzione.

A temperature  $> 20^{\circ}\text{C}$ , la figura portante diminuisce linearmente. (Esempio: a  $90^{\circ}\text{C}$  la capacità di carico è del 60% massimo)

### Materiale

#### Sede

- acciaio inox

#### Cuscinetto

- Plastica

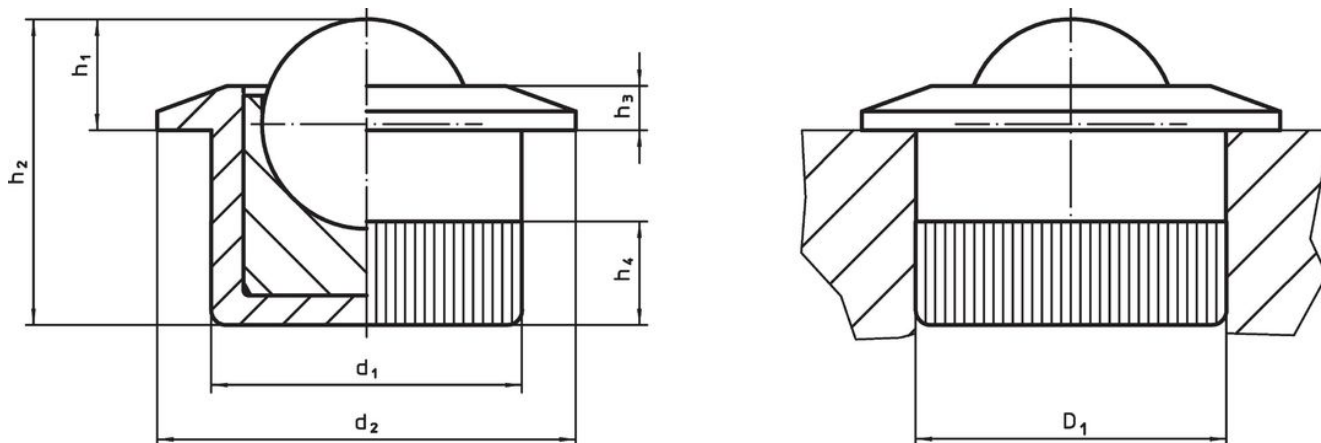
#### Sfera

- Acciaio inox, temperato

### Assemblaggio

Il bloccaggio in posizione si ottiene premendo la sfera portante. La sfera può essere montata dal lato funzionale, utilizzando lo strumento di assemblaggio. La zigrinatura sul bordo esterno consente l'installazione nei fori senza ulteriori passaggi preparatori.

### Disegno



### Caratteristiche

d <sub>1</sub>	Diametro sfera	d <sub>2</sub>	Dimensioni				Foro di ricezione D <sub>1</sub> H7 [mm]	Figura portante statica C <sub>0</sub> [N]	Temperatura		Peso [g]	Codice
			h <sub>1</sub>	h <sub>2</sub>	h <sub>3</sub>	h <sub>4</sub>			min.	max.		
			[mm]						[°C]			
10	6,5	13	3,2	11,2	1,2	4,2	10	1161	-50	90	4,1	22753.0065

### Accessori

	Sfera portante	Peso [g]	Codice
	[mm]		
<b>Attrezzo di montaggio</b>			
	10,0	118	22753.9965
	12,6	125	22753.9985

## Conformità

### Conforme alla normativa RoHS

Conforme alla Direttiva 2011/65/UE e alla Direttiva 2015/863.

### Non contiene sostanze SVHC

Nessuna sostanza SVHC con più dello 0,1% p/p contenuto - elenco SVHC [REACH] aggiornato al 27.06.2024.

### Non contiene sostanze della Proposition 65

Nessuna sostanza contemplata nella Proposition 65

<https://www.P65Warnings.ca.gov/>

### Privo di minerali di conflitto

Questo prodotto non contiene sostanze designate come "minerali da conflitto" come tantalio, stagno, oro o tungsteno della Repubblica Democratica del Congo o dei paesi limitrofi.