

## Sfere portanti • avvitabili

22752.0661



### Descrizione prodotto

Per il posizionamento e l'allineamento dei pezzi.  
La sfera può rotolare in modo sicuro e la superficie del pezzo è protetta.  
A temperature > 20°C, la figura portante diminuisce linearmente. (Esempio: a 90°C la capacità di carico è del 60% massimo)

### Materiale

#### Cuscinetto

- Plastica

#### Sfera

- Acciaio inox, temperato

#### Vite

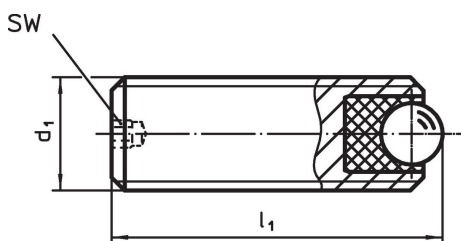
- Acciaio inox 1.4305

### Maggiori informazioni

#### Note

Esecuzioni speciali a richiesta.

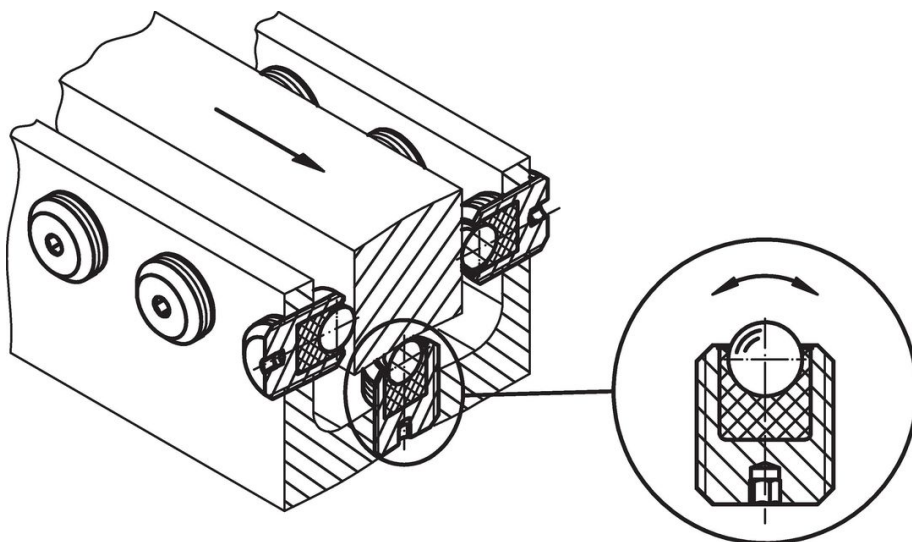
### Disegno



### Caratteristiche

d <sub>1</sub>	Dimensioni		SW	Figura portante statica C <sub>0</sub>	Coppia di serraggio max.	Temperatura		Peso	Codice
	l <sub>1</sub>	Diametro sfera				min.	max.		
		[mm]	[mm]	[N]	[Nm]	[°C]		[g]	
acciaio inox									
M16	20	8,5	3	1986	3,21	-50	90	20	22752.0661

### Esempio di applicazione



## Conformità

### Conforme alla normativa RoHS

Conforme alla Direttiva 2011/65/UE e alla Direttiva 2015/863.

### Non contiene sostanze SVHC

Nessuna sostanza SVHC con più dello 0,1% p/p contenuto - elenco SVHC [REACH] aggiornato al 27.06.2024.

### Non contiene sostanze della Proposition 65

Nessuna sostanza contemplata nella Proposition 65

<https://www.P65Warnings.ca.gov/>

### Privo di minerali di conflitto

Questo prodotto non contiene sostanze designate come "minerali da conflitto" come tantalio, stagno, oro o tungsteno della Repubblica Democratica del Congo o dei paesi limitrofi.