

Sfere portanti • avvitabili

22752.0104



Descrizione prodotto

Per il posizionamento e l'allineamento dei pezzi.
La sfera può rotolare in modo sicuro e la superficie del pezzo è protetta.
A temperature > 20°C, la figura portante diminuisce linearmente. (Esempio: a 90°C la capacità di carico è del 60% massimo)

Materiale

Cuscinetto

- Plastica

Sfera

- Acciaio da cuscinetti, temperato

Vite

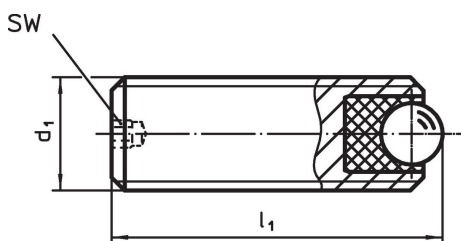
- Acciaio automatico, brunito

Maggiori informazioni

Note

Esecuzioni speciali a richiesta.

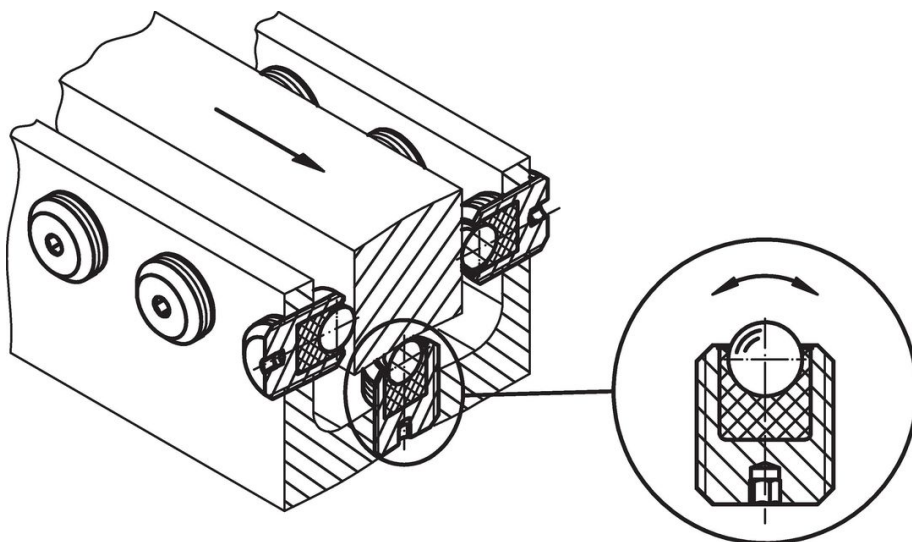
Disegno



Caratteristiche

| Dimensioni | | | SW | Figura portante statica C_0 | Coppia di serraggio max. | Temperatura | | Peso | Codice |
|--------------------|-------|----------------|------|-------------------------------|--------------------------|-------------|------|------|------------|
| d_1 | l_1 | Diametro sfera | | | | min. | max. | | |
| [mm] | | | [mm] | [N] | [Nm] | [°C] | | | |
| Acciaio automatico | | | | | | | | | |
| M10 | 25 | 4,5 | 2 | 556 | 0,58 | -50 | 90 | 11 | 22752.0104 |

Esempio di applicazione



Conformità

Conforme alla normativa RoHS

Contiene piombo - conforme alle eccezioni 6a / 6b / 6c.

Contiene sostanze SVHC >0,1% p/p

Contiene piombo - elenco SVHC [REACH] aggiornato al 23.01.2024.

Contiene sostanze della Proposition 65



L'esposizione al piombo può causare cancro e danni riproduttivi
<https://www.P65Warnings.ca.gov/>

Privo di minerali di conflitto

Questo prodotto non contiene sostanze designate come "minerali da conflitto" come tantalio, stagno, oro o tungsteno della Repubblica Democratica del Congo o dei paesi limitrofi.