

Sfere portanti • con elementi di fissaggio

22750.0128



Descrizione prodotto

Le sfere portanti sono gli elementi ideali per la movimentazione, nelle lavorazioni e nelle linee di confezionamento.

I particolari possono essere facilmente spostati, ruotati e controllati.

Materiale

Coperchio

- Acciaio, zincato mediante zincatura

Sede

- Acciaio, zincato mediante zincatura

Sfera

- acciaio inox

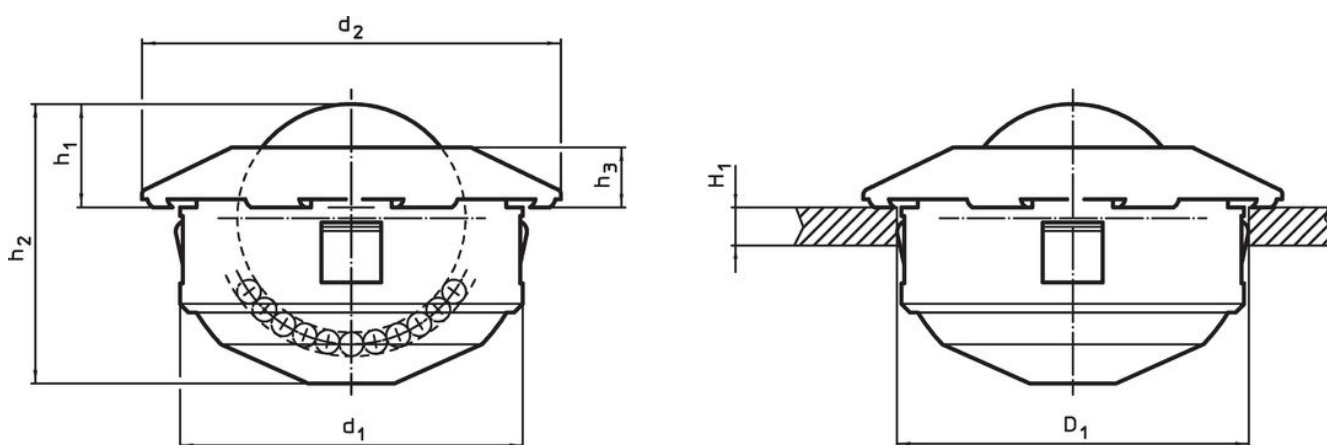
Assemblaggio

Il fissaggio avviene per mezzo di linguette elastiche che consentono una ampia tolleranza di montaggio.

Queste sfere portanti possono essere facilmente rimosse dalla sede e rimontate.

Per il montaggio, a causa del profilo inclinato del coperchio, occorre impiegare l'attrezzo di montaggio EH 22750.

Disegno



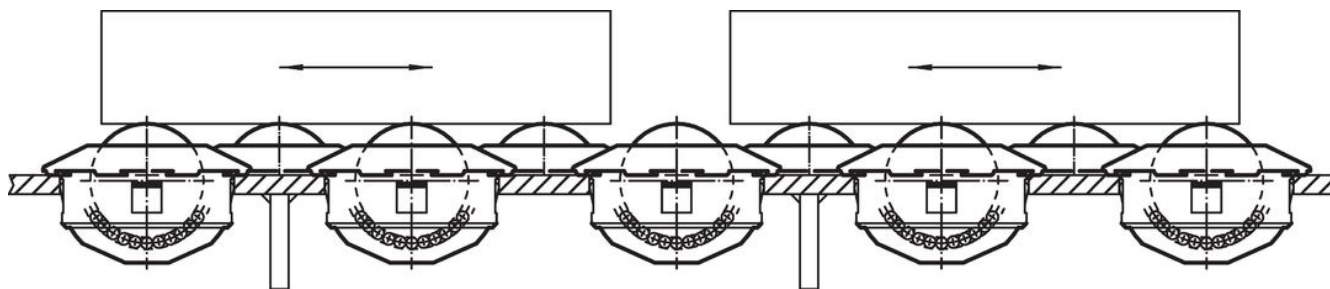
Caratteristiche

d ₁ -0,16	Diametro sfera	Dimensioni				H ₁ min. [mm]	Foro di ricezione D ₁ [mm]	Figura portante dinamina C [N]	🔩 [g]	Codice
		d ₂ [mm]	h ₁ ±0,2	h ₂	h ₃					
Sfera in acciaio inox										
36	22	45	9,8	28,6	6	2	36	970	143	22750.0128

Accessori

	Sfera portante		🔩 [g]	Codice
	[mm]	[mm]		
Attrezzo di montaggio				
	24		451	22750.0144
	36		480	22750.0148
	45		503	22750.0152

Esempio di applicazione



Conformità

Conforme alla normativa RoHS

Conforme alla Direttiva 2011/65/UE e alla Direttiva 2015/863.

Non contiene sostanze SVHC

Nessuna sostanza SVHC con più dello 0,1% p/p contenuto - elenco SVHC [REACH] aggiornato al 27.06.2024.

Non contiene sostanze della Proposition 65

Nessuna sostanza contemplata nella Proposition 65

<https://www.P65Warnings.ca.gov/>

Privo di minerali di conflitto

Questo prodotto non contiene sostanze designate come "minerali da conflitto" come tantalio, stagno, oro o tungsteno della Repubblica Democratica del Congo o dei paesi limitrofi.