

Sfere portanti • con alloggiamento in lamiera

22750.0048



Descrizione prodotto

Le sfere portanti sono gli elementi ideali per la movimentazione, nelle lavorazioni e nelle linee di confezionamento.

I particolari possono essere facilmente spostati, ruotati e controllati.

Dalla grandezza $d_1 = 36$ dispongono di una guarnizione in feltro lubrificata per la protezione dallo sporco.

Materiale

Coperchio

- acciaio inox

Sede

- acciaio inox

Sfera

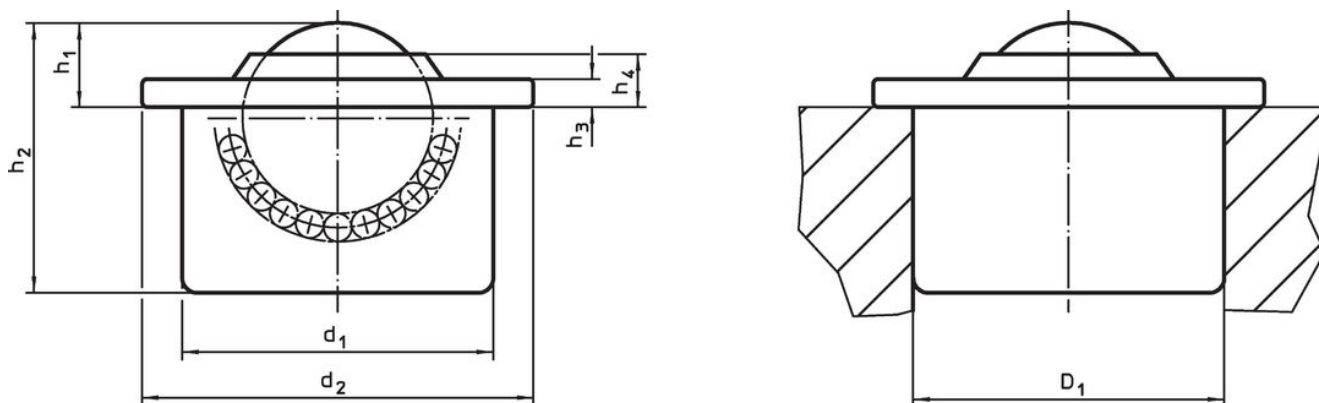
- acciaio inox

Maggiori informazioni


Altri prodotti

- Guaine elastiche

Disegno

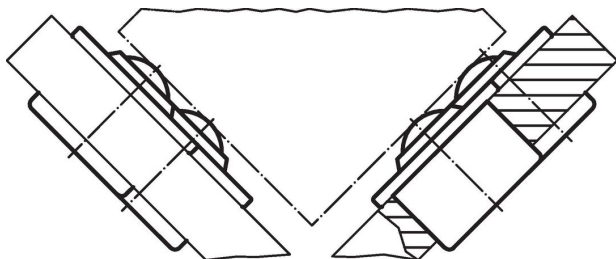


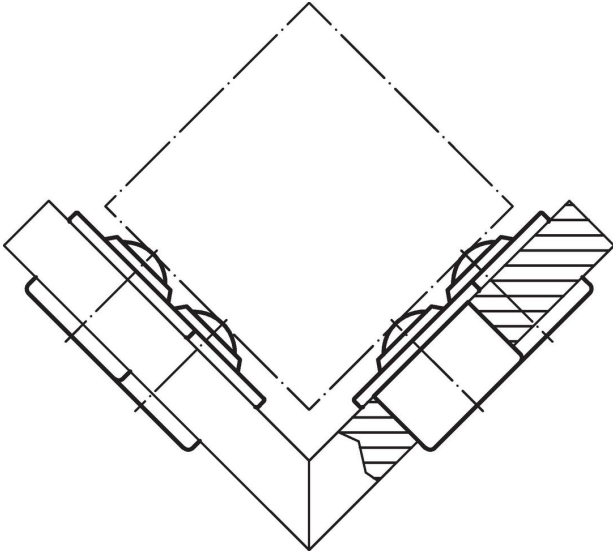
Caratteristiche

d_1 $\pm 0,08$	Diametro sfera	d_2	Dimensioni				Foro di ricezione $D_1^{1)}$ $+0,05$ [mm]	Figura portante dinamina C [N]	 [g]	Codice
			h_1 $\pm 0,2$ [mm]	h_2	h_3	h_4				
Tutte le parti inox										
36	22	45	9,8	29,5	2,9	5,7	35,9	970	133	22750.0048

¹⁾ Valore di riferimento per lamiera di acciaio 2mm / di alluminio 5 mm (fissaggio forzato)

Esempio di applicazione





Conformità

Conforme alla normativa RoHS

Conforme alla Direttiva 2011/65/UE e alla Direttiva 2015/863.

Non contiene sostanze SVHC

Nessuna sostanza SVHC con più dello 0,1% p/p contenuto - elenco SVHC [REACH] aggiornato al 27.06.2024.

Non contiene sostanze della Proposition 65

Nessuna sostanza contemplata nella Proposition 65
<https://www.P65Warnings.ca.gov/>

Privo di minerali di conflitto

Questo prodotto non contiene sostanze designate come "minerali da conflitto" come tantalio, stagno, oro o tungsteno della Repubblica Democratica del Congo o dei paesi limitrofi.