

## Sfere portanti • con alloggiamento in lamiera

22750.0028



### Descrizione prodotto

Le sfere portanti sono gli elementi ideali per la movimentazione, nelle lavorazioni e nelle linee di confezionamento.

I particolari possono essere facilmente spostati, ruotati e controllati.

Dalla grandezza  $d_1 = 36$  dispongono di una guarnizione in feltro lubrificata per la protezione dallo sporco.

### Materiale

#### Coperchio

- Acciaio, zincato mediante zincatura

#### Sede

- Acciaio, zincato mediante zincatura

#### Sfera

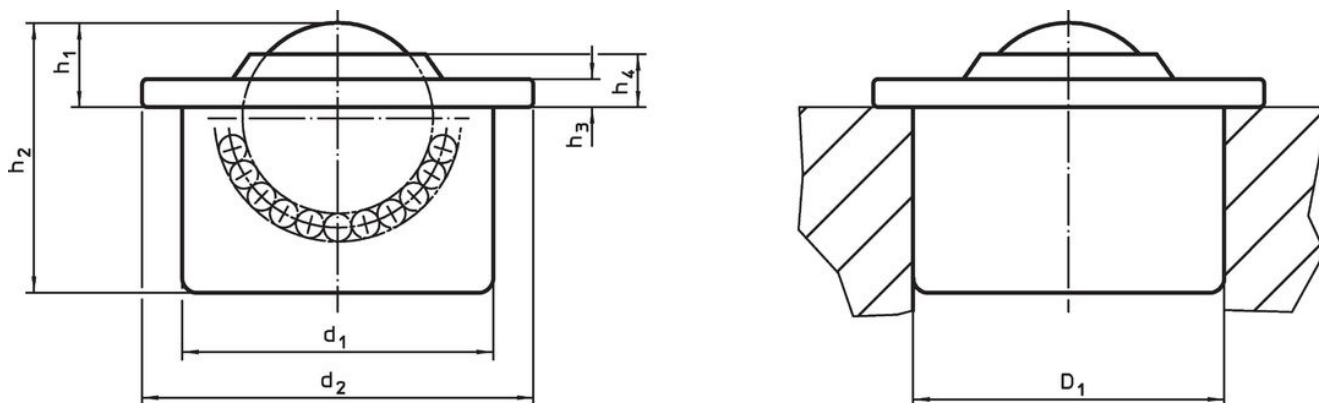
- acciaio inox

### Maggiori informazioni


#### Altri prodotti

- Guaine elastiche

### Disegno

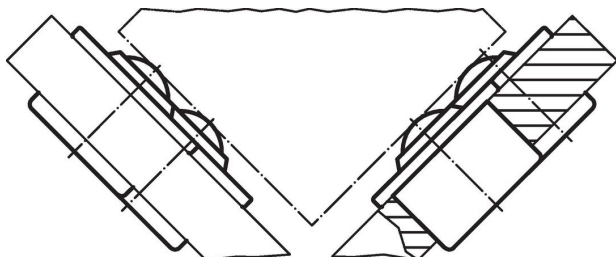


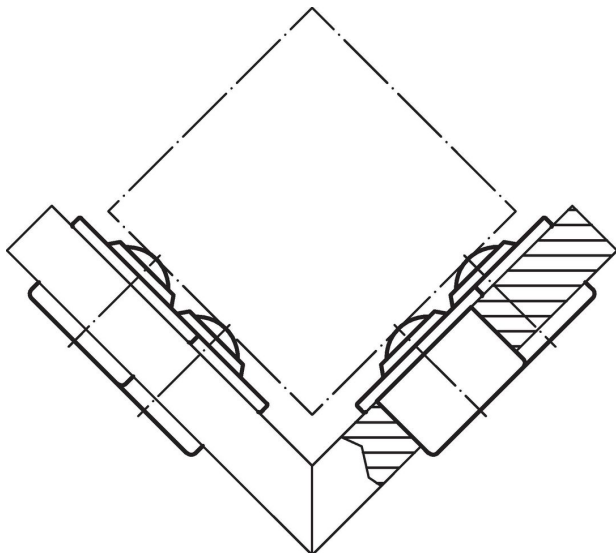
### Caratteristiche

$d_1$ $\pm 0,08$	Diametro sfera	$d_2$	Dimensioni				Foro di ricezione $D_1^{1)}$ $+0,05$ [mm]	Figura portante dinamina C [N]	 [g]	Codice
			$h_1$ $\pm 0,2$ [mm]	$h_2$	$h_3$	$h_4$				
Tutte le parti zincate; sfera inox										
36	22	45	9,8	29,5	2,9	5,7	35,9	970	132	22750.0028

<sup>1)</sup> Valore di riferimento per lamiera di acciaio 2mm / di alluminio 5 mm (fissaggio forzato)

### Esempio di applicazione





## Conformità

### Conforme alla normativa RoHS

Conforme alla Direttiva 2011/65/UE e alla Direttiva 2015/863.

### Non contiene sostanze SVHC

Nessuna sostanza SVHC con più dello 0,1% p/p contenuto - elenco SVHC [REACH] aggiornato al 27.06.2024.

### Non contiene sostanze della Proposition 65

Nessuna sostanza contemplata nella Proposition 65

<https://www.P65Warnings.ca.gov/>

### Privo di minerali di conflitto

Questo prodotto non contiene sostanze designate come "minerali da conflitto" come tantalio, stagno, oro o tungsteno della Repubblica Democratica del Congo o dei paesi limitrofi.