

Sfere portanti • con alloggiamento in lamiera

22750.0022



Descrizione prodotto

Le sfere portanti sono gli elementi ideali per la movimentazione, nelle lavorazioni e nelle linee di confezionamento.

I particolari possono essere facilmente spostati, ruotati e controllati.

Dalla grandezza $d_1 = 36$ dispongono di una guarnizione in feltro lubrificata per la protezione dallo sporco.

Materiale

Coperchio

- Acciaio, zincato mediante zincatura

Sede

- Acciaio, zincato mediante zincatura

Sfera

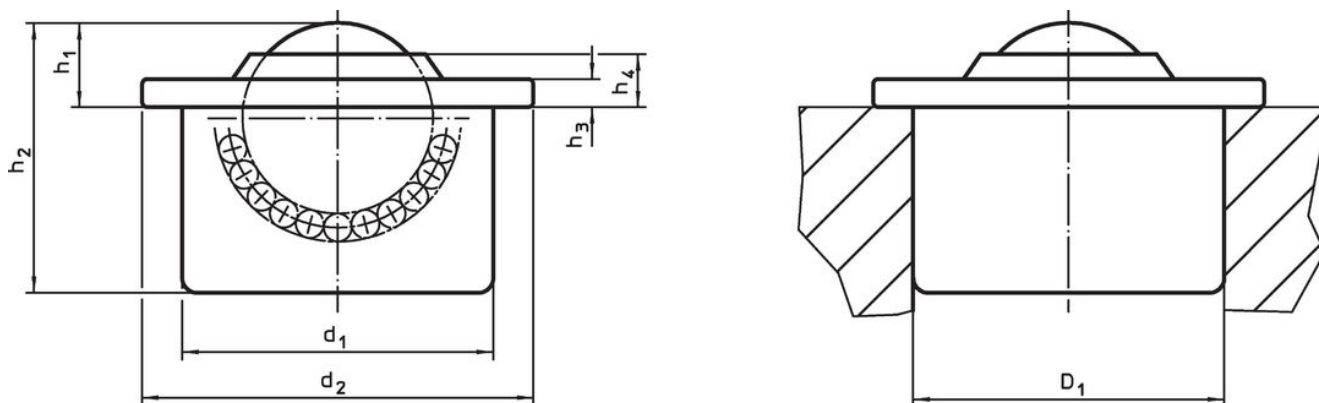
- acciaio inox

Maggiori informazioni


Altri prodotti

- Guaine elastiche

Disegno



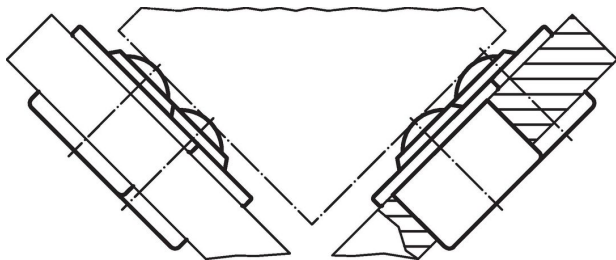
Caratteristiche

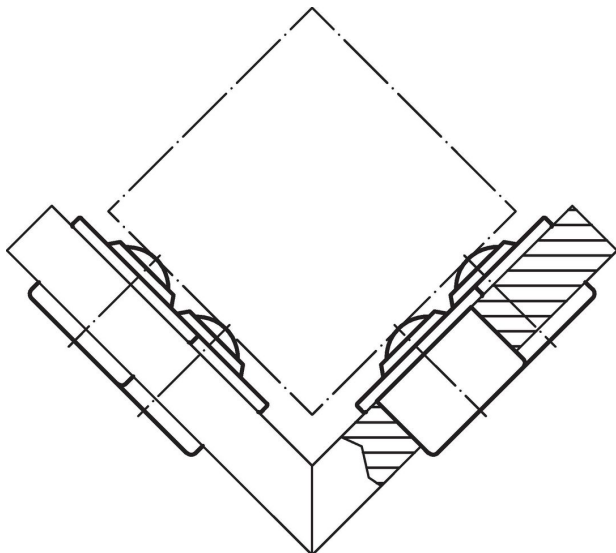
d_1 $\pm 0,055$	Diametro sfera	Dimensioni					Foro di ricezione D_1 ¹⁾ $+0,03$ [mm]	Figura portante dinamina C [N]	 [g]	Codice ²⁾
		d_2	h_1 $\pm 0,15$ [mm]	h_2	h_3	h_4				
Tutte le parti zincate; sfera inox										
18	12	23	7,4	15,5	2	4,3	17,97	180	18	22750.0022

¹⁾ Valore di riferimento per lamiera di acciaio 2mm / di alluminio 5 mm (fissaggio forzato)

²⁾ senza guarnizione in feltro

Esempio di applicazione





Conformità

Conforme alla normativa RoHS

Conforme alla Direttiva 2011/65/UE e alla Direttiva 2015/863.

Non contiene sostanze SVHC

Nessuna sostanza SVHC con più dello 0,1% p/p contenuto - elenco SVHC [REACH] aggiornato al 27.06.2024.

Non contiene sostanze della Proposition 65

Nessuna sostanza contemplata nella Proposition 65

<https://www.P65Warnings.ca.gov/>

Privo di minerali di conflitto

Questo prodotto non contiene sostanze designate come "minerali da conflitto" come tantalio, stagno, oro o tungsteno della Repubblica Democratica del Congo o dei paesi limitrofi.