

Supporti basculanti • regolabili, con azzeramento automatico

22741.0124



Descrizione prodotto

I supporti basculanti sono usati come supporti, piedini, riferimenti o elementi di bloccaggio nelle attrezzature.

Il sistema di azzeramento della posizione (con una posizione iniziale definita), evita il bloccaggio del supporto in una posizione obliqua ad ogni inserimento del pezzo.

Materiale

Elemento a molla

- Plastica PUR

Sfera

- Acciaio inox 1.3541, nichelato

Corpo

- Acciaio inox 1.4057, bonificato

Dado

- acciaio inox

Maggiori informazioni

Note

Sfera con dispositivo antirovesciamento.

I valori di carico sono validi anche per le versioni in acciaio inox.

Esecuzioni speciali a richiesta.

Disegno

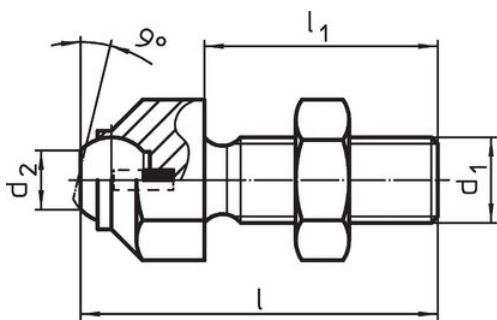


fig. 1

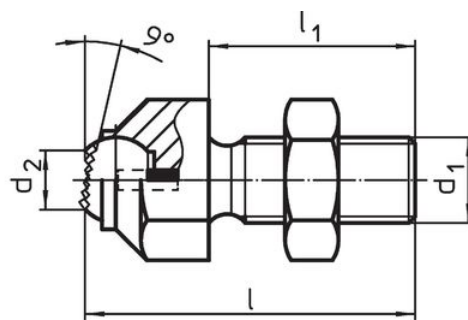


fig. 2

Caratteristiche

d ₁	l	Dimensioni			e	Diametro sfera	Carico solo statico max. [kN]	Coppia di serraggio max. [Nm]	g	Codice
		l ₁	d ₂	[mm]						
Sfera spianata, piano liscio – Fig. 1, acciaio inox										
M16	60,7	40	10,5	27	16	25	206	128	22741.0124	

Conformità

Conforme alla normativa RoHS

Conforme alla Direttiva 2011/65/UE e alla Direttiva 2015/863.

Non contiene sostanze SVHC

Nessuna sostanza SVHC con più dello 0,1% p/p contenuto - elenco SVHC [REACH] aggiornato al 27.06.2024.

Non contiene sostanze della Proposition 65

Nessuna sostanza contemplata nella Proposition 65
<https://www.P65Warnings.ca.gov/>

Privo di minerali di conflitto

Questo prodotto non contiene sostanze designate come "minerali da conflitto" come tantalio, stagno, oro o tungsteno della Repubblica Democratica del Congo o dei paesi limitrofi.