

## Supporti basculanti • regolabili, con azzeramento automatico

22741.0024



### Descrizione prodotto

I supporti basculanti sono usati come supporti, piedini, riferimenti o elementi di bloccaggio nelle attrezzature.

Il sistema di azzeramento della posizione (con una posizione iniziale definita), evita il bloccaggio del supporto in una posizione obliqua ad ogni inserimento del pezzo.

### Materiale

#### Elemento a molla

- Plastica PUR

#### Sfera

- Acciaio da cuscinetti temperato, lucida

#### Corpo

- Acciaio bonificato, fosfatato

#### Dado

- Acciaio brunito (ISO 4035)

### Maggiori informazioni

#### Note

Sfera con dispositivo antirovesciamento.

I valori di carico sono validi anche per le versioni in acciaio inox.

Esecuzioni speciali a richiesta.

### Disegno

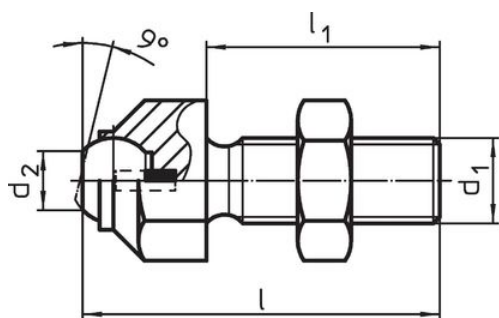


fig. 1

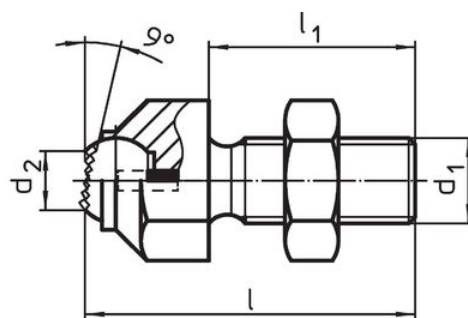


fig. 2

### Caratteristiche

Dimensioni					Diametro sfera	Carico solo statico max. [kN]	Coppia di serraggio max. [Nm]	[g]	Codice
d <sub>1</sub>	l	l <sub>1</sub>	d <sub>2</sub>	e					
[mm]									
Sfera spianata, piano liscio – Fig. 1, Acciaio									
M16	60,7	40	10,5	27	16	25	206	128	22741.0024

## Conformità

### Conforme alla normativa RoHS

Conforme alla Direttiva 2011/65/UE e alla Direttiva 2015/863.

### Non contiene sostanze SVHC

Nessuna sostanza SVHC con più dello 0,1% p/p contenuto - elenco SVHC [REACH] aggiornato al 27.06.2024.

### Non contiene sostanze della Proposition 65

Nessuna sostanza contemplata nella Proposition 65  
<https://www.P65Warnings.ca.gov/>

### Privo di minerali di conflitto

Questo prodotto non contiene sostanze designate come "minerali da conflitto" come tantalio, stagno, oro o tungsteno della Repubblica Democratica del Congo o dei paesi limitrofi.