

## Supporti basculanti • regolabili, con azzeramento automatico

22741.0013



### Descrizione prodotto

I supporti basculanti sono usati come supporti, piedini, riferimenti o elementi di bloccaggio nelle attrezzature.

Il sistema di azzeramento della posizione (con una posizione iniziale definita), evita il bloccaggio del supporto in una posizione obliqua ad ogni inserimento del pezzo.

### Materiale

#### Elemento a molla

- Plastica PUR

#### Sfera

- Acciaio da cuscinetti temperato, lucida

#### Corpo

- Acciaio bonificato, fosfatato

#### Dado

- Acciaio brunito (ISO 4035)

### Maggiori informazioni

#### Note

Sfera con dispositivo antirovesciamento.

I valori di carico sono validi anche per le versioni in acciaio inox.

Esecuzioni speciali a richiesta.

### Disegno

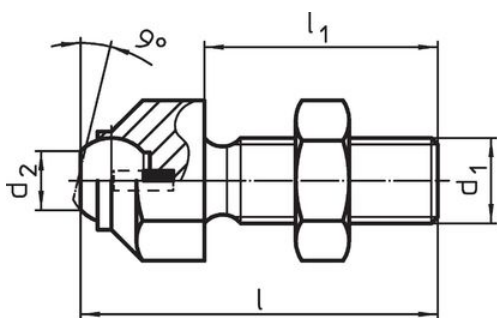


fig. 1

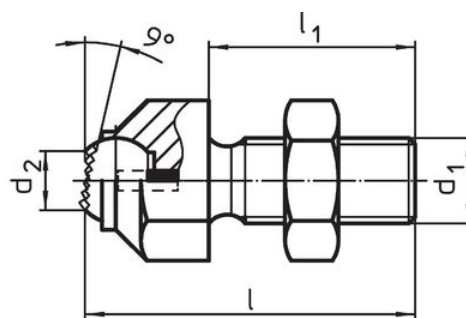


fig. 2

### Caratteristiche

| d <sub>1</sub>  | l    | l <sub>1</sub> | Dimensioni     |      | e    | Diametro sfera | Carico solo statico max. [kN] | Coppia di serraggio max. [Nm] | g  | Codice     |
|---|------|----------------|----------------|------|------|----------------|-------------------------------|-------------------------------|----|------------|
|   |      |                | d <sub>2</sub> | [mm] |      |                |                               |                               |    |            |
| <b>Sfera spianata, piano liscio – Fig. 1, Acciaio</b> |      |                |                |      |      |                |                               |                               |    |            |
| M8  | 36,6 | 25             | 5,8            |      | 14,5 | 8,5            | 8                             | 25                            | 20 | 22741.0013 |

## Conformità

### Conforme alla normativa RoHS

Conforme alla Direttiva 2011/65/UE e alla Direttiva 2015/863.

### Non contiene sostanze SVHC

Nessuna sostanza SVHC con più dello 0,1% p/p contenuto - elenco SVHC [REACH] aggiornato al 23.01.2024.

### Non contiene sostanze della Proposition 65

Nessuna sostanza contemplata nella Proposition 65  
<https://www.P65Warnings.ca.gov/>

### Privo di minerali di conflitto

Questo prodotto non contiene sostanze designate come "minerali da conflitto" come tantalio, stagno, oro o tungsteno della Repubblica Democratica del Congo o dei paesi limitrofi.