

## Supporti basculanti • con azzeramento automatico

22731.0330



### Descrizione prodotto

I supporti basculanti sono usati come supporti, piedini, riferimenti o elementi di bloccaggio nelle attrezzature.

Il sistema di azzeramento della posizione (con una posizione iniziale definita), evita il bloccaggio del supporto in una posizione obliqua ad ogni inserimento del pezzo.

### Materiale

#### Elemento a molla

- Plastica PUR

#### Sfera

- Acciaio da cuscinetti temperato, lucida

#### Corpo

- Acciaio bonificato, fosfatato

### Maggiori informazioni

#### Note

Sfera con dispositivo antirovesciamento.  
I valori di carico sono validi anche per le versioni in acciaio inox.

### Disegno

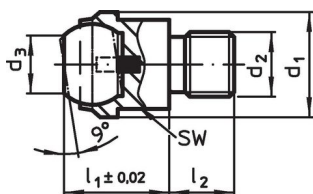


fig. 1

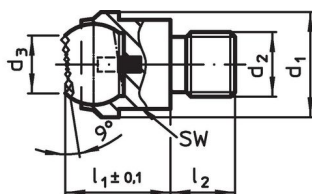


fig. 2

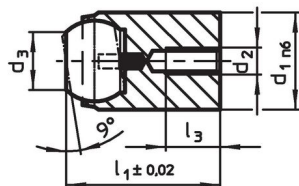


fig. 3

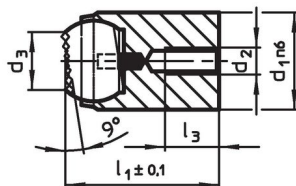
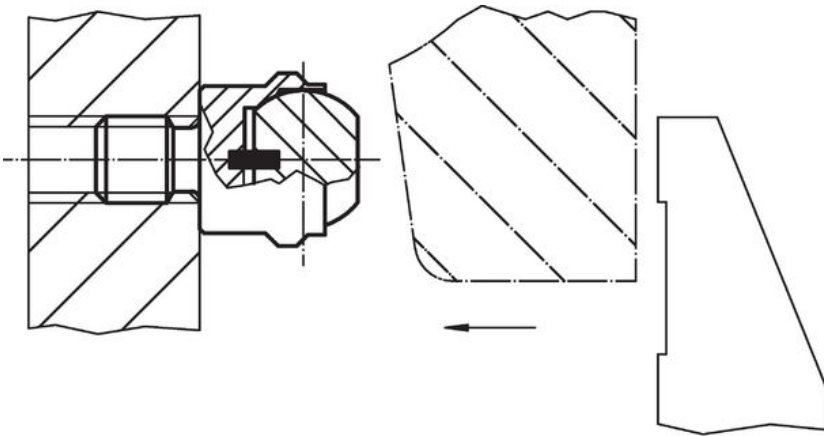


fig. 4

### Caratteristiche

d <sub>1</sub>	d <sub>2</sub>	d <sub>3</sub>	Dimensioni		Diametro sfera	SW	Carico solo statico max.	Coppia di serraggio max.	g	Codice
			l <sub>1</sub>	l <sub>2</sub> -0,5						
			[mm]			[mm]	[kN]	[Nm]	[g]	
Gambo filettato, sfera spianata, piano zigrinato – Fig. 2, Acciaio										
30	M16	20	27	16	25	27	90	206	149	22731.0330

Esempio di applicazione



## Conformità

### Conforme alla normativa RoHS

Conforme alla Direttiva 2011/65/UE e alla Direttiva 2015/863.

### Non contiene sostanze SVHC

Nessuna sostanza SVHC con più dello 0,1% p/p contenuto - elenco SVHC [REACH] aggiornato al 23.01.2024.

### Non contiene sostanze della Proposition 65

Nessuna sostanza contemplata nella Proposition 65

<https://www.P65Warnings.ca.gov/>

### Privo di minerali di conflitto

Questo prodotto non contiene sostanze designate come "minerali da conflitto" come tantalio, stagno, oro o tungsteno della Repubblica Democratica del Congo o dei paesi limitrofi.