

## Viti a inserto sferico · senza testa, a passo fine

22720.5240



### Descrizione prodotto

Per il posizionamento, il bloccaggio, il serraggio e il supporto anche di superfici non allineate. Il passo fine permette una regolazione precisa. La sfera mobile permette di allineare la forza applicata.

### Materiale

#### Sfera

- Acciaio da cuscinetti, temperato

#### Vite

- Acciaio bonificato,  $1200 \pm 100 \text{ N/mm}^2$

### Maggiori informazioni

#### Note

Sfera SENZA dispositivo antirovesciamento  
Esecuzioni speciali a richiesta.

#### Riferimenti

Esecuzione con filetto frenato a richiesta, vedere appendice - Dati tecnici -

#### Altri prodotti

- Viti a inserto sferico, senza testa, sfera antirovesciamento
- Viti a inserto sferico, senza testa, sfera piena
- Viti a inserto sferico, senza testa, sfera spianata

### Disegno

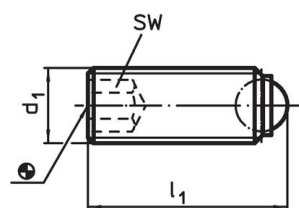


fig. 1

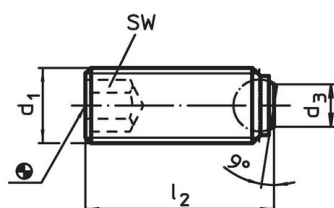


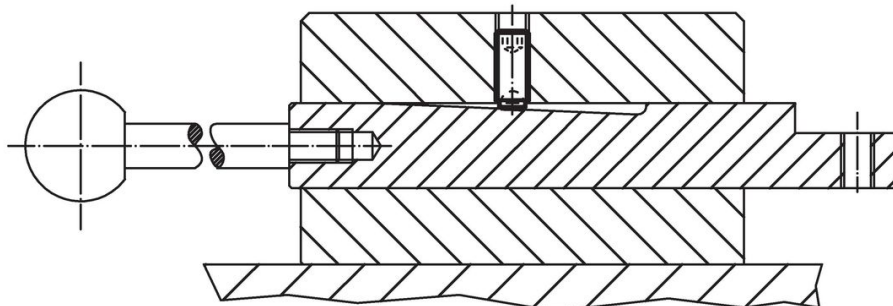
fig. 2

### Caratteristiche

d <sub>1</sub>	Dimensioni			SW	Carico solo statico <sup>1)</sup> max.	max. [°C]	[g]	Codice
	l <sub>2</sub> [mm]	d <sub>3</sub>	Diametro sfera					
<b>Sfera spianata, liscia – Fig. 2, Acciaio</b>								
M4 x 0,5	5,6	1,3	2,5	2	3,5	250	0,3	22720.5240

<sup>1)</sup> I valori di carico indicati non valgono per l'esecuzione in acciaio inox.

### Esempio di applicazione



## Conformità

### Conforme alla normativa RoHS

Contiene piombo - conforme alle eccezioni 6a / 6b / 6c.

### Contiene sostanze SVHC >0,1% p/p

Contiene piombo - elenco SVHC [REACH] aggiornato al 27.06.2024.

### Contiene sostanze della Proposition 65



L'esposizione al piombo può causare cancro e danni riproduttivi  
<https://www.P65Warnings.ca.gov/>

### Privo di minerali di conflitto

Questo prodotto non contiene sostanze designate come "minerali da conflitto" come tantalio, stagno, oro o tungsteno della Repubblica Democratica del Congo o dei paesi limitrofi.