

Viti a inserto sferico • senza testa, sfera piena

22720.0783



Descrizione prodotto

L'esecuzione con sfera in plastica serve per non danneggiare la superficie di pezzi delicati. Per il posizionamento, il bloccaggio, il serraggio e il supporto anche di superfici non allineate.

Materiale

Sfera

- Acciaio inox, temperato

Vite

- Acciaio inox 1.4305

Maggiori informazioni

Note

Sfera SENZA dispositivo antirovesciamento
Esecuzioni speciali a richiesta.

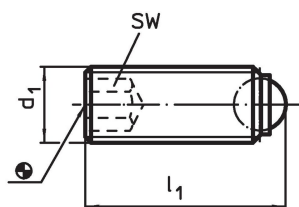
Riferimenti

Esecuzione con filetto frenato a richiesta, vedere appendice - Dati tecnici -

Altri prodotti

- Viti a inserto sferico, senza testa, a passo fine
- Viti a inserto sferico, senza testa, sfera piena

Disegno

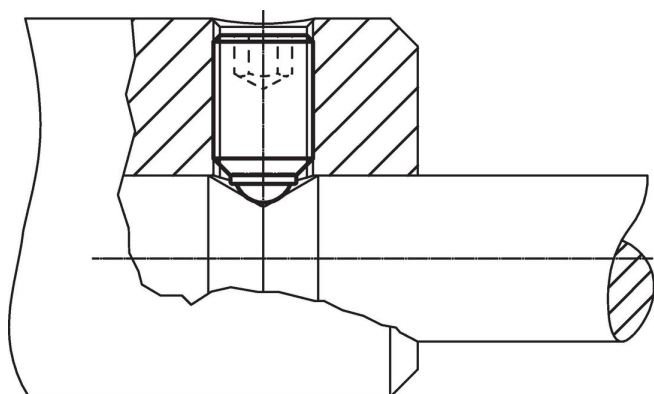


Caratteristiche

Dimensioni			SW	Carico solo statico ¹⁾ max.	max.		Codice
d ₁	l ₁	Diametro sfera	[mm]	[kN]	[°C]	[g]	
Sfera piena, acciaio inox							
M8	17,2	5,5	4	15	250	4	22720.0783

¹⁾ I valori di carico indicati non valgono per l'esecuzione in acciaio inox (eccetto i modelli dotati di sfera in plastica)

Esempio di applicazione



Conformità

Conforme alla normativa RoHS

Conforme alla Direttiva 2011/65/UE e alla Direttiva 2015/863.

Non contiene sostanze SVHC

Nessuna sostanza SVHC con più dello 0,1% p/p contenuto - elenco SVHC [REACH] aggiornato al 27.06.2024.

Non contiene sostanze della Proposition 65

Nessuna sostanza contemplata nella Proposition 65

<https://www.P65Warnings.ca.gov/>

Privo di minerali di conflitto

Questo prodotto non contiene sostanze designate come "minerali da conflitto" come tantalio, stagno, oro o tungsteno della Repubblica Democratica del Congo o dei paesi limitrofi.