

## Viti a inserto sferico · senza testa esecuzione corta

22720.0682



### Descrizione prodotto

Le viti con inserto sferico esecuzione corta sono particolarmente adatte per i codoli cilindrici DIN 1835 E in combinazione con gli attacchi Whistle Notch e Weldon.

Le viti a inserto sferico rendono possibile il bloccaggio o il sostegno di pezzi con superfici non allineate.

La sfera mobile permette di allineare la forza applicata.

### Materiale

#### Sfera

- Acciaio da cuscinetti, temperato

#### Vite

- Acciaio bonificato, 1200 ±100 N/mm<sup>2</sup>

### Maggiori informazioni

#### Note

Sfera SENZA dispositivo antirovesciamento  
Esecuzioni speciali a richiesta.

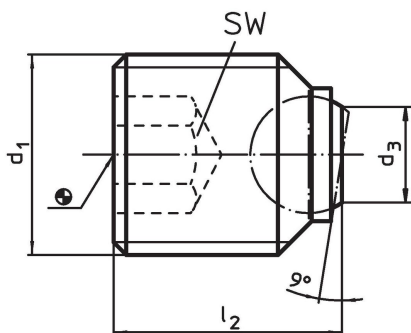
#### Riferimenti

Esecuzione con filetto frenato a richiesta, vedere appendice - Dati tecnici -

#### Altri prodotti

- Viti a inserto sferico, senza testa, sfera spianata

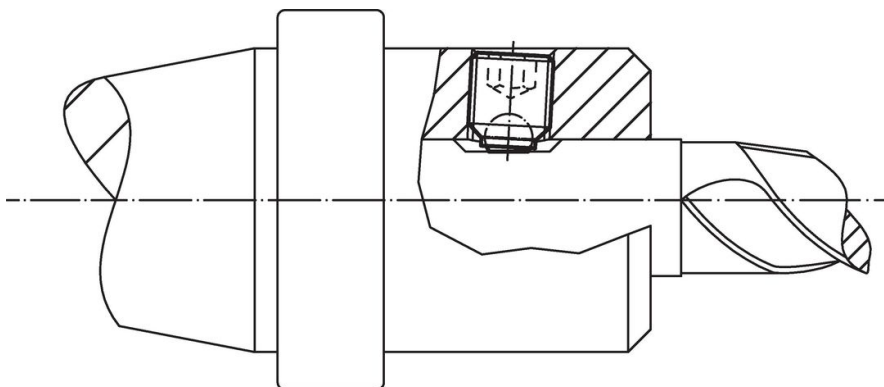
### Disegno



### Caratteristiche

d <sub>1</sub>	Dimensioni		Diametro sfera	SW	Carico solo statico max.	g	Codice
	l <sub>2</sub>	d <sub>3</sub>					
		[mm]		[mm]	[kN]		
<b>Sfera spianata, liscia, per codoli cilindrici DIN 1835 E</b>							
M18 x 2	20	10,7	12	10	60	25	22720.0682

### Esempio di applicazione



## Conformità

### Conforme alla normativa RoHS

Contiene piombo - conforme alle eccezioni 6a / 6b / 6c.

### Contiene sostanze SVHC >0,1% p/p

Contiene piombo - elenco SVHC [REACH] aggiornato al 27.06.2024.

### Contiene sostanze della Proposition 65



L'esposizione al piombo può causare cancro e danni riproduttivi  
<https://www.P65Warnings.ca.gov/>

### Privo di minerali di conflitto

Questo prodotto non contiene sostanze designate come "minerali da conflitto" come tantalio, stagno, oro o tungsteno della Repubblica Democratica del Congo o dei paesi limitrofi.