

Viti a inserto sferico · senza testa, sfera spianata

22720.0543



Descrizione prodotto

L'esecuzione con sfera in plastica serve per non danneggiare la superficie di pezzi delicati. Le viti a inserto sferico rendono possibile il bloccaggio o il sostegno di pezzi con superfici non allineate.

La sfera mobile permette di allineare la forza applicata.

Materiale

Sfera

- Acciaio da cuscinetti, temperato

Vite

- Acciaio bonificato, 1200 ±100 N/mm²

Maggiori informazioni

Note

Sfera SENZA dispositivo antirovesciamento
Esecuzioni speciali a richiesta.

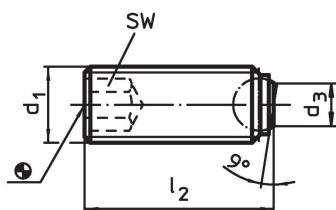
Riferimenti

Esecuzione con filetto frenato a richiesta, vedere appendice - Dati tecnici -

Altri prodotti

- Viti a inserto sferico, senza testa, sfera antirovesciamento
- Viti a inserto sferico, senza testa, a passo fine
- Viti a inserto sferico, senza testa esecuzione corta
- Viti a inserto sferico, senza testa, sfera spianata

Disegno

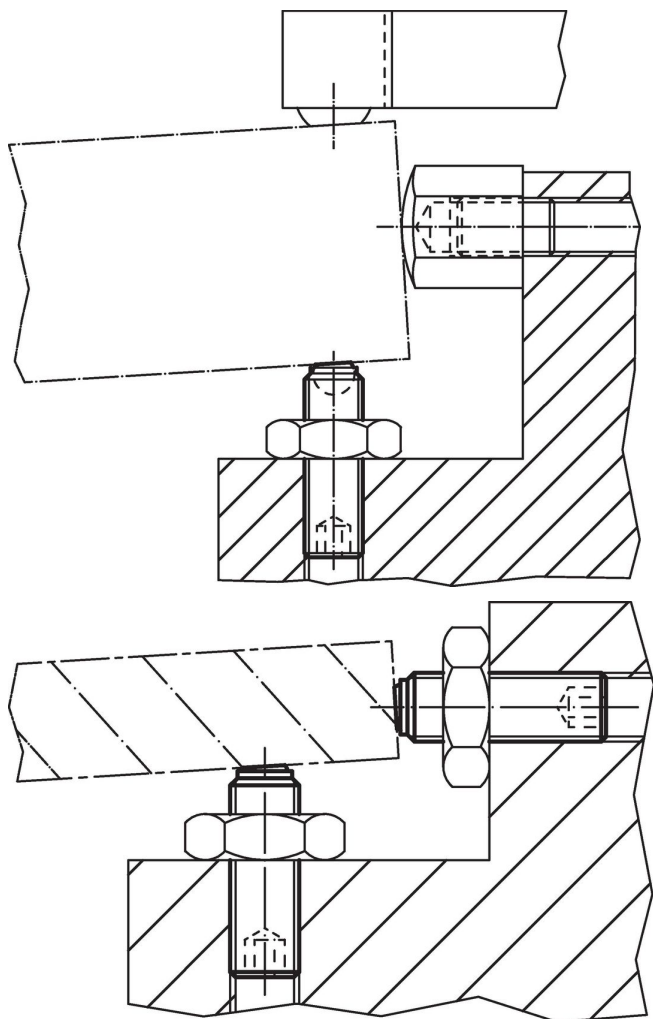


Caratteristiche

| Dimensioni | | Diametro sfera | SW | Carico solo statico ¹⁾ max. [kN] | max. [°C] | [g] | Codice |
|---------------------------------------|----------------|----------------|----|---|--------------|-----|------------|
| d ₁ | l ₂ | | | | | | |
| Sfera spianata liscia, Acciaio | | | | | | | |
| M4 | 7,6 | 1,8 | 2 | 3,5 | 250 | 0,4 | 22720.0543 |

¹⁾ I valori di carico indicati non valgono per l'esecuzione in acciaio inox (eccetto i modelli dotati di sfera in plastica)

Esempio di applicazione



Conformità

Conforme alla normativa RoHS

Contiene piombo - conforme alle eccezioni 6a / 6b / 6c.

Contiene sostanze SVHC >0,1% p/p

Contiene piombo - elenco SVHC [REACH] aggiornato al 23.01.2024.

Contiene sostanze della Proposition 65



L'esposizione al piombo può causare cancro e danni riproduttivi
<https://www.P65Warnings.ca.gov/>

Privo di minerali di conflitto

Questo prodotto non contiene sostanze designate come "minerali da conflitto" come tantalio, stagno, oro o tungsteno della Repubblica Democratica del Congo o dei paesi limitrofi.