

Viti a inserto sferico · senza testa, sfera spianata

22720.0462



Descrizione prodotto

L'esecuzione con sfera in plastica serve per non danneggiare la superficie di pezzi delicati. Le viti a inserto sferico rendono possibile il bloccaggio o il sostegno di pezzi con superfici non allineate.

La sfera mobile permette di allineare la forza applicata.

Materiale

Sfera

- Plastica POM, rosso

Vite

- Acciaio bonificato, 1200 ±100 N/mm²

Maggiori informazioni

Note

Sfera SENZA dispositivo antirovesciamento
Esecuzioni speciali a richiesta.

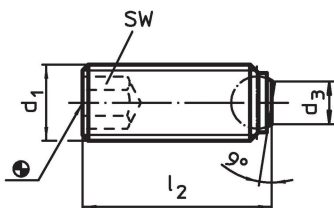
Riferimenti

Esecuzione con filetto frenato a richiesta, vedere appendice - Dati tecnici -

Altri prodotti

- Viti a inserto sferico, senza testa, sfera antirovesciamento
- Viti a inserto sferico, senza testa, a passo fine
- Viti a inserto sferico, senza testa esecuzione corta
- Viti a inserto sferico, senza testa, sfera spianata

Disegno

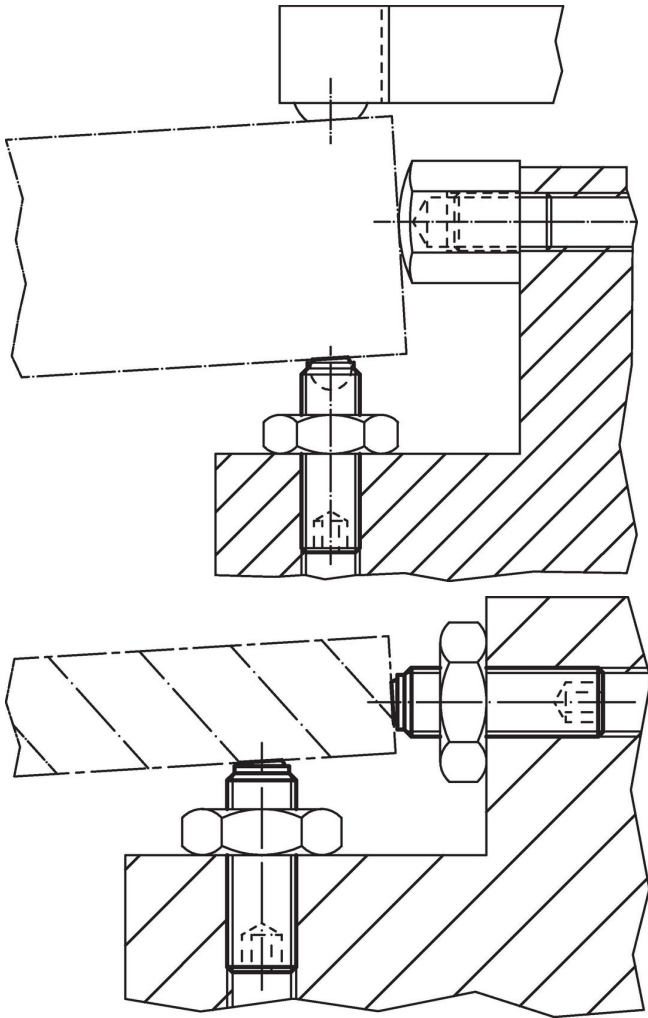


Caratteristiche

Dimensioni			Diametro sfera	SW	Carico solo statico ¹⁾ max.	Temperatura		Peso	Codice
d ₁	l ₂	d ₃				min.	max.		
[mm]				[mm]	[kN]	[°C]		[g]	
Sfera spianata, liscia, in plastica, Acciaio									
M5	7,8	2,1	3	2,5	0,5	-30	80	0,6	22720.0462

¹⁾ I valori di carico indicati non valgono per l'esecuzione in acciaio inox (eccetto i modelli dotati di sfera in plastica)

Esempio di applicazione



Conformità

Conforme alla normativa RoHS

Contiene piombo - conforme alle eccezioni 6a / 6b / 6c.

Contiene sostanze SVHC >0,1% p/p

Contiene piombo - elenco SVHC [REACH] aggiornato al 27.06.2024.

Contiene sostanze della Proposition 65



L'esposizione al piombo può causare cancro e danni riproduttivi
<https://www.P65Warnings.ca.gov/>

Privo di minerali di conflitto

Questo prodotto non contiene sostanze designate come "minerali da conflitto" come tantalio, stagno, oro o tungsteno della Repubblica Democratica del Congo o dei paesi limitrofi.