

## Viti a inserto sferico • senza testa, sfera piena

22720.0293



### Descrizione prodotto

L'esecuzione con sfera in plastica serve per non danneggiare la superficie di pezzi delicati. Per il posizionamento, il bloccaggio, il serraggio e il supporto anche di superfici non allineate.

### Materiale

#### Sfera

- Termoplastica POM, bianca

#### Vite

- Acciaio inox 1.4305

### Maggiori informazioni

#### Note

Sfera SENZA dispositivo antirovesciamento  
Esecuzioni speciali a richiesta.

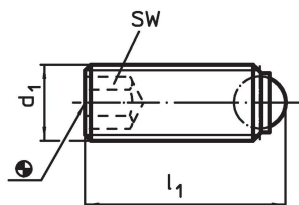
#### Riferimenti

Esecuzione con filetto frenato a richiesta, vedere appendice - Dati tecnici -

#### Altri prodotti

- Viti a inserto sferico, senza testa, a passo fine
- Viti a inserto sferico, senza testa, sfera piena

### Disegno



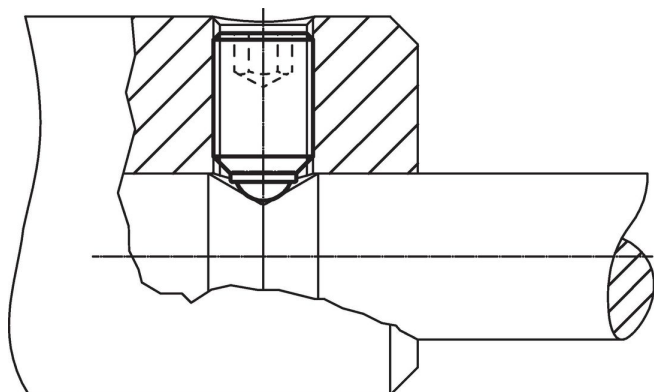
### Caratteristiche

d <sub>1</sub>	Dimensioni		SW	Carico solo statico <sup>1)</sup> max.	min. max.		[g]	Codice
	l <sub>1</sub>	Diametro sfera			[mm]	[°C]		
M10	21,7	7	5	2	-30	80	6,8	22720.0293

Sfera piena in plastica, acciaio inox

<sup>1)</sup> I valori di carico indicati non valgono per l'esecuzione in acciaio inox (eccetto i modelli dotati di sfera in plastica)

### Esempio di applicazione



## Conformità

### Conforme alla normativa RoHS

Conforme alla Direttiva 2011/65/UE e alla Direttiva 2015/863.

### Non contiene sostanze SVHC

Nessuna sostanza SVHC con più dello 0,1% p/p contenuto - elenco SVHC [REACH] aggiornato al 27.06.2024.

### Non contiene sostanze della Proposition 65

Nessuna sostanza contemplata nella Proposition 65  
<https://www.P65Warnings.ca.gov/>

### Privo di minerali di conflitto

Questo prodotto non contiene sostanze designate come "minerali da conflitto" come tantalio, stagno, oro o tungsteno della Repubblica Democratica del Congo o dei paesi limitrofi.