

Viti a inserto sferico • con testa, sfera piena

22710.0796



Descrizione prodotto

Per il posizionamento, il bloccaggio, il serraggio e il supporto anche di superfici non allineate.

Materiale

Sfera

- Acciaio inox, temperato

Vite

- Acciaio inox 1.4305

Maggiori informazioni

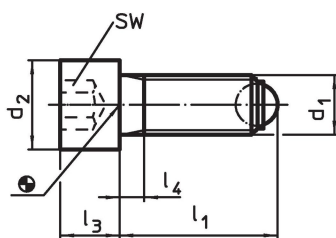
Note

Esecuzioni speciali a richiesta.

Riferimenti

Esecuzione con filetto frenato a richiesta, vedere appendice - Dati tecnici -

Disegno

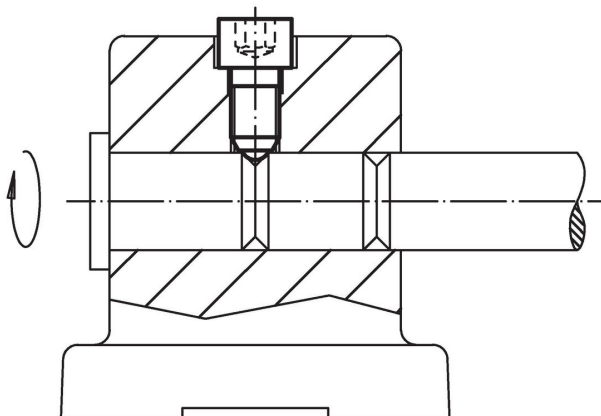


Caratteristiche

Dimensioni		SW	Carico solo statico ¹⁾ max.	Codice					
d ₁	l ₁				d ₂	l ₃	l ₄	Diametro sfera	[mm]
Sfera piena, acciaio inox									
M16	83,3	24	16	36	12	14	60	154	22710.0796

¹⁾ I valori di carico indicati non valgono per l'esecuzione in acciaio inox.

Esempio di applicazione



Conformità

Conforme alla normativa RoHS

Conforme alla Direttiva 2011/65/UE e alla Direttiva 2015/863.

Non contiene sostanze SVHC

Nessuna sostanza SVHC con più dello 0,1% p/p contenuto - elenco SVHC [REACH] aggiornato al 23.01.2024.

Non contiene sostanze della Proposition 65

Nessuna sostanza contemplata nella Proposition 65

<https://www.P65Warnings.ca.gov/>

Privo di minerali di conflitto

Questo prodotto non contiene sostanze designate come "minerali da conflitto" come tantalio, stagno, oro o tungsteno della Repubblica Democratica del Congo o dei paesi limitrofi.