

Appoggi • regolabili
22690.0640



Descrizione prodotto

Sono usati come appoggi e riferimenti.

Materiale

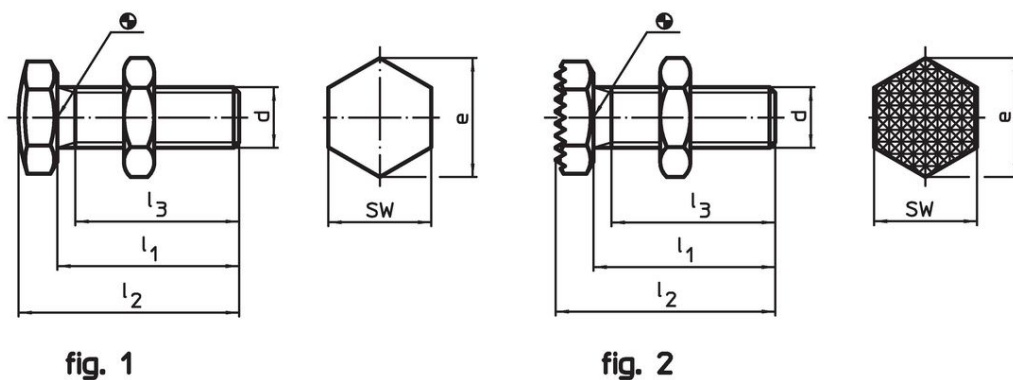
Appoggi

- Acciaio da bonifica, temperato e brunito, classe 10.9 / superficie indurita per induzione

Dado

- Acciaio resistenza classe 8.8 (ISO 4035), brunito

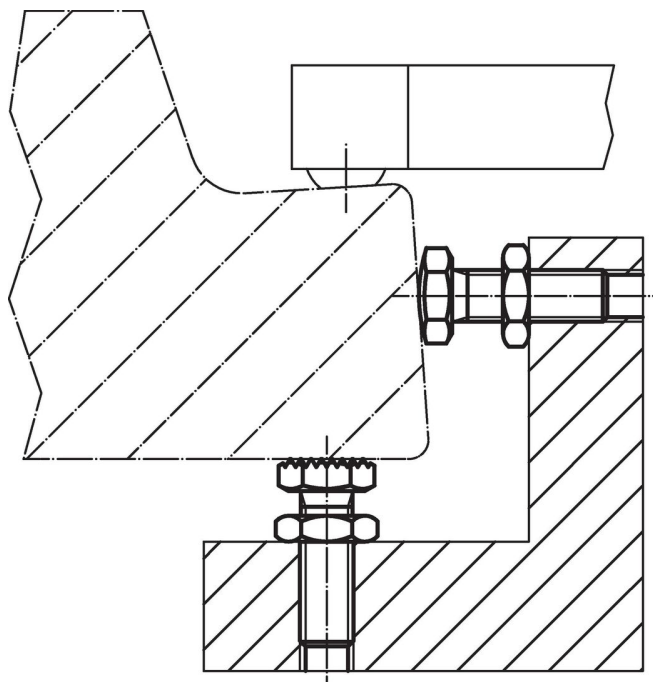
Disegno



Caratteristiche

d	l ₁ ±1,5	Dimensioni			e	SW [mm]	[g]	Codice
		l ₂ ±1,5 [mm]	l ₃ min.					
Con piano zigrinato – Fig. 2								
M20	45	57	37	34,6	30	184	22690.0640	

Esempio di applicazione



Conformità

Conforme alla normativa RoHS

Conforme alla Direttiva 2011/65/UE e alla Direttiva 2015/863.

Non contiene sostanze SVHC

Nessuna sostanza SVHC con più dello 0,1% p/p contenuto - elenco SVHC [REACH] aggiornato al 23.01.2024.

Non contiene sostanze della Proposition 65

Nessuna sostanza contemplata nella Proposition 65
<https://www.P65Warnings.ca.gov/>

Privo di minerali di conflitto

Questo prodotto non contiene sostanze designate come "minerali da conflitto" come tantalio, stagno, oro o tungsteno della Repubblica Democratica del Congo o dei paesi limitrofi.