

Appoggi • regolabili  
22690.0624



**Descrizione prodotto**

Sono usati come appoggi e riferimenti.

**Materiale**

**Appoggi**

- Acciaio da bonifica, temperato e brunito, classe 10.9 / superficie indurita per induzione

**Dado**

- Acciaio resistenza classe 8.8 (ISO 4035), brunito

**Disegno**

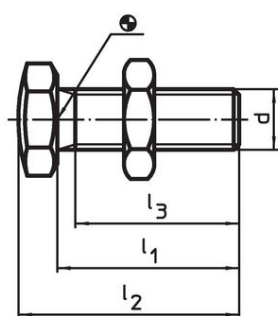


fig. 1

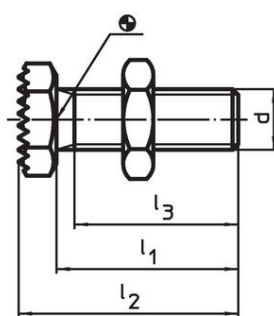
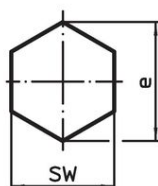
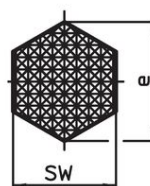



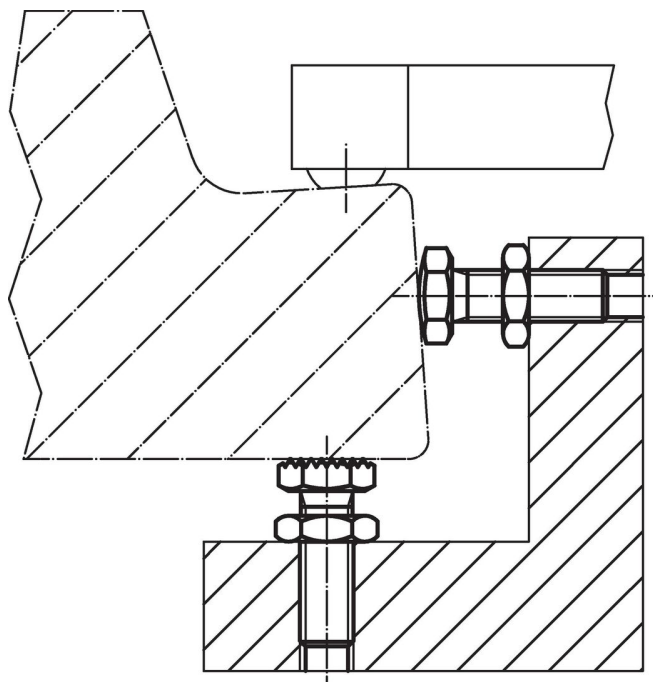
fig. 2



**Caratteristiche**

d	l <sub>1</sub> ±1,5	Dimensioni			e	SW [mm]	 [g]	Codice
		l <sub>2</sub> ±1,5 [mm]	l <sub>3</sub> min.					
<b>Con superficie bombata – Fig. 1</b>								
M24	50	64	40	41,6	36	309	22690.0624	

## Esempio di applicazione



## Conformità

### Conforme alla normativa RoHS

Conforme alla Direttiva 2011/65/UE e alla Direttiva 2015/863.

### Non contiene sostanze SVHC

Nessuna sostanza SVHC con più dello 0,1% p/p contenuto - elenco SVHC [REACH] aggiornato al 23.01.2024.

### Non contiene sostanze della Proposition 65

Nessuna sostanza contemplata nella Proposition 65  
<https://www.P65Warnings.ca.gov/>

### Privo di minerali di conflitto

Questo prodotto non contiene sostanze designate come "minerali da conflitto" come tantalio, stagno, oro o tungsteno della Repubblica Democratica del Congo o dei paesi limitrofi.