

## Appoggi • zigrinati o monocuspide

### 22680.0184



#### Descrizione prodotto

Per pezzi con superficie grezza. L'esecuzione con la cuspidi centrale é particolarmente adatta a pezzi in ghisa.

#### Materiale

##### Corpo

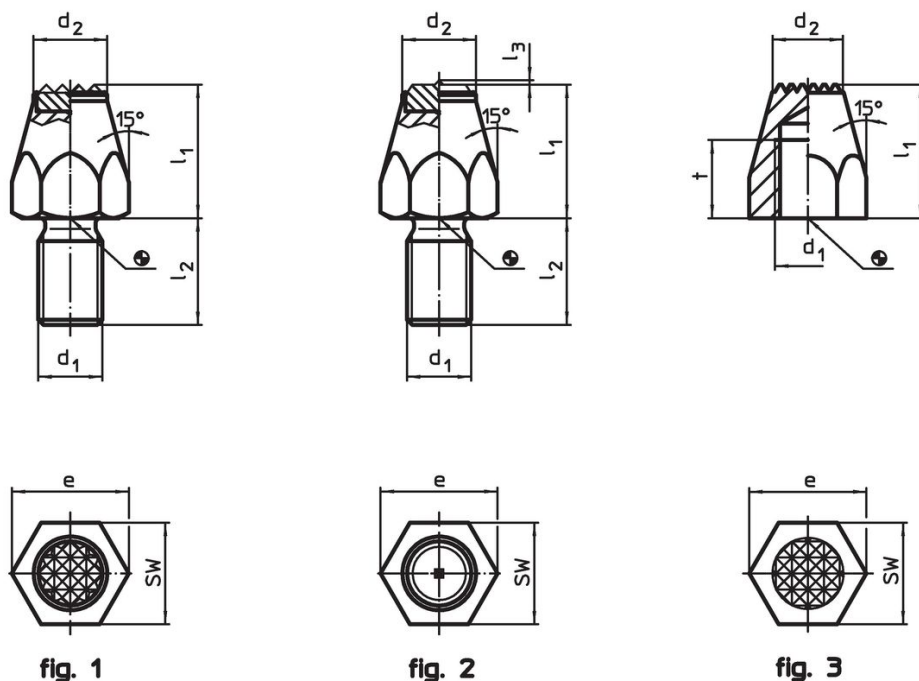
- Acciaio cementato e temperato, brunito

#### Maggiori informazioni


##### Altri prodotti

- Supporti fissi

#### Disegno



#### Caratteristiche

$l_1$	$d_1$	Dimensioni			SW	Coppia di serraggio max.		Codice
		t	$d_2$	e	[mm]	[Nm]	[g]	
Acciaio cementato e temperato, zigrinato, foro maschiato – Fig. 3								
25	M12	15	13	21,9	19	60	33	22680.0184

## Esempio di applicazione



## Conformità

### Conforme alla normativa RoHS

Contiene piombo - conforme alle eccezioni 6a / 6b / 6c.

### Contiene sostanze SVHC >0,1% p/p

Contiene piombo - elenco SVHC [REACH] aggiornato al 27.06.2024.

### Contiene sostanze della Proposition 65



L'esposizione al piombo può causare cancro e danni riproduttivi  
<https://www.P65Warnings.ca.gov/>

### Privo di minerali di conflitto

Questo prodotto non contiene sostanze designate come "minerali da conflitto" come tantalio, stagno, oro o tungsteno della Repubblica Democratica del Congo o dei paesi limitrofi.