

Appoggi • zigrinati o monocuspide

22680.0166



Descrizione prodotto

Per pezzi con superficie grezza. L'esecuzione con la cuspidi centrale é particolarmente adatta a pezzi in ghisa.

Materiale

Corpo

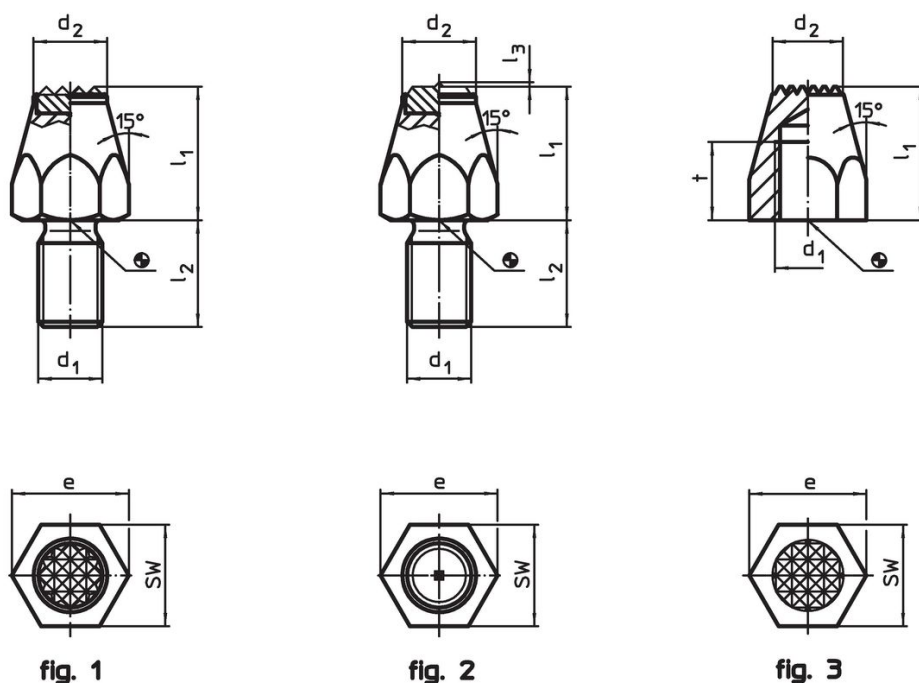
- Acciaio cementato e temperato, brunito

Maggiori informazioni


Altri prodotti

- Supporti fissi

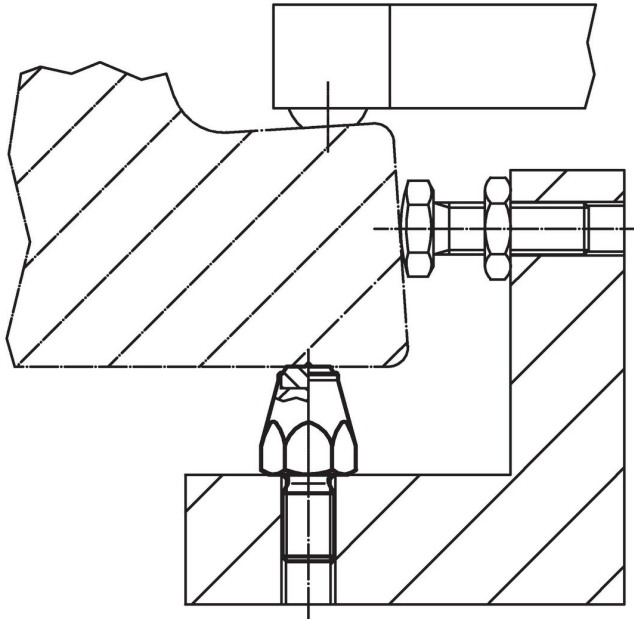
Disegno



Caratteristiche

l_1	d_1	Dimensioni			SW	Coppia di serraggio max.		Codice
		t	d_2	e				
[mm]								
[Nm]								
[g]								
Acciaio cementato e temperato, zigrinato, foro maschiato – Fig. 3								
30	M10	13	12,5	19,6	17	32	40	22680.0166

Esempio di applicazione



Conformità

Conforme alla normativa RoHS

Contiene piombo - conforme alle eccezioni 6a / 6b / 6c.

Contiene sostanze SVHC >0,1% p/p

Contiene piombo - elenco SVHC [REACH] aggiornato al 23.01.2024.

Contiene sostanze della Proposition 65



L'esposizione al piombo può causare cancro e danni riproduttivi
<https://www.P65Warnings.ca.gov/>

Privo di minerali di conflitto

Questo prodotto non contiene sostanze designate come "minerali da conflitto" come tantalio, stagno, oro o tungsteno della Repubblica Democratica del Congo o dei paesi limitrofi.