

## Appoggi • zigrinati o monocuspide

### 22680.0123



#### Descrizione prodotto

Per pezzi con superficie grezza. L'esecuzione con la cuspidi centrale é particolarmente adatta a pezzi in ghisa.

#### Materiale

##### Inserto

- Metallo duro, monocuspide

##### Corpo

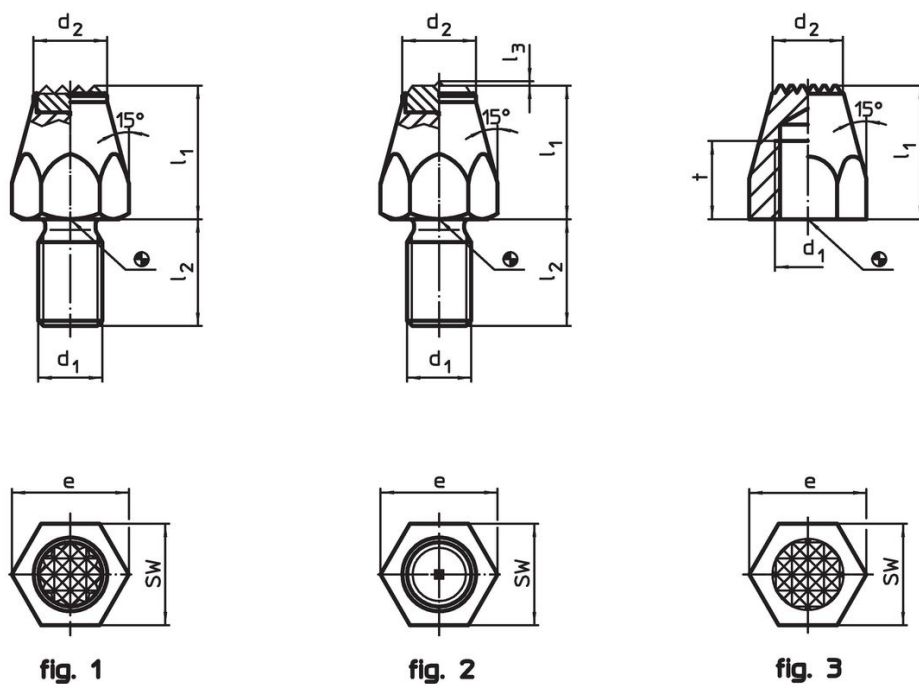
- Acciaio bonificato, brunito

#### Maggiori informazioni

##### Altri prodotti

- Supporti fissi

#### Disegno



#### Caratteristiche

Dimensioni						SW	Coppia di serraggio max.	g	Codice
$l_1$	$d_1$	$l_2$	$l_3$	$d_2$	$e$				
[mm]						[mm]	[Nm]	[g]	
Monocuspide in metallo duro con gambo filettato – Fig. 2									
25	M12	20	0,8	13,8	21,9	19	60	65	22680.0123

## Esempio di applicazione



## Conformità

### Conforme alla normativa RoHS

Conforme alla Direttiva 2011/65/UE e alla Direttiva 2015/863.

### Non contiene sostanze SVHC

Nessuna sostanza SVHC con più dello 0,1% p/p contenuto - elenco SVHC [REACH] aggiornato al 23.01.2024.

### Non contiene sostanze della Proposition 65

Nessuna sostanza contemplata nella Proposition 65  
<https://www.P65Warnings.ca.gov/>

### Privo di minerali di conflitto

Questo prodotto non contiene sostanze designate come "minerali da conflitto" come tantalio, stagno, oro o tungsteno della Repubblica Democratica del Congo o dei paesi limitrofi.