

Appoggi • zigrinati o monocuspide

22680.0121



Descrizione prodotto

Per pezzi con superficie grezza. L'esecuzione con la cuspidi centrale é particolarmente adatta a pezzi in ghisa.

Materiale

Inserto

- Metallo duro, zigrinato

Corpo

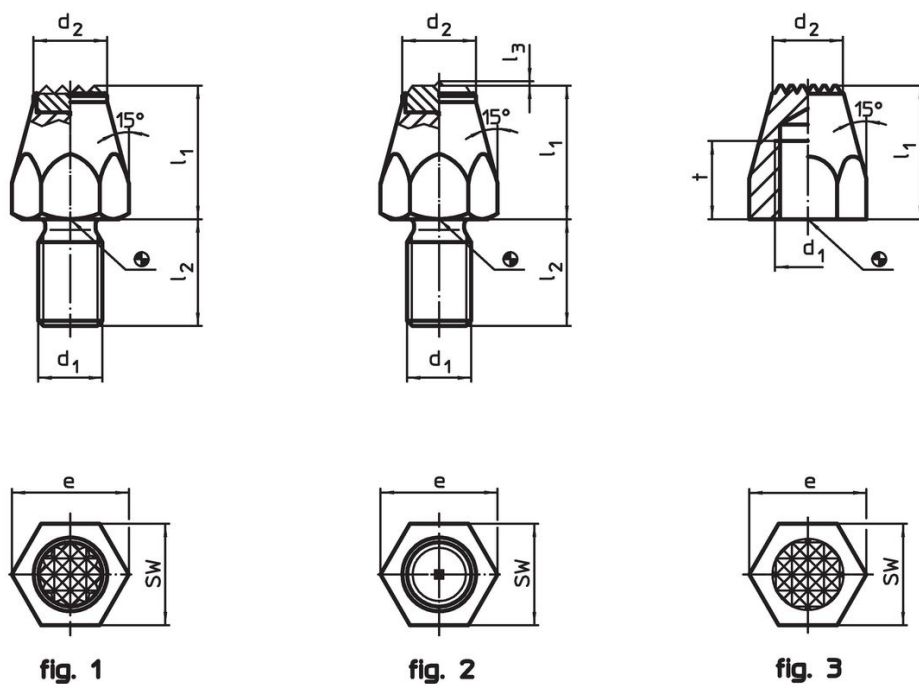
- Acciaio bonificato, brunito

Maggiori informazioni

Altri prodotti

- Supporti fissi

Disegno



Caratteristiche

| l_1 | d_1 | Dimensioni | | | SW | Coppia di serraggio max. [Nm] | [g] | Codice |
|---|-------|------------|-------|------|----|-------------------------------|-----|------------|
| | | l_2 | d_2 | e | | | | |
| [mm] | | | | | | | | |
| Con inserto in metallo duro, con gambo filettato – Fig. 1 | | | | | | | | |
| 25 | M12 | 20 | 13,8 | 21,9 | 19 | 60 | 64 | 22680.0121 |

Esempio di applicazione



Conformità

Conforme alla normativa RoHS

Conforme alla Direttiva 2011/65/UE e alla Direttiva 2015/863.

Non contiene sostanze SVHC

Nessuna sostanza SVHC con più dello 0,1% p/p contenuto - elenco SVHC [REACH] aggiornato al 23.01.2024.

Non contiene sostanze della Proposition 65

Nessuna sostanza contemplata nella Proposition 65
<https://www.P65Warnings.ca.gov/>

Privo di minerali di conflitto

Questo prodotto non contiene sostanze designate come "minerali da conflitto" come tantalio, stagno, oro o tungsteno della Repubblica Democratica del Congo o dei paesi limitrofi.