

Appoggi • zigrinati o monocuspide

22680.0083



Descrizione prodotto

Per pezzi con superficie grezza. L'esecuzione con la cuspidi centrale é particolarmente adatta a pezzi in ghisa.

Materiale

Inserto

- Metallo duro, monocuspide

Corpo

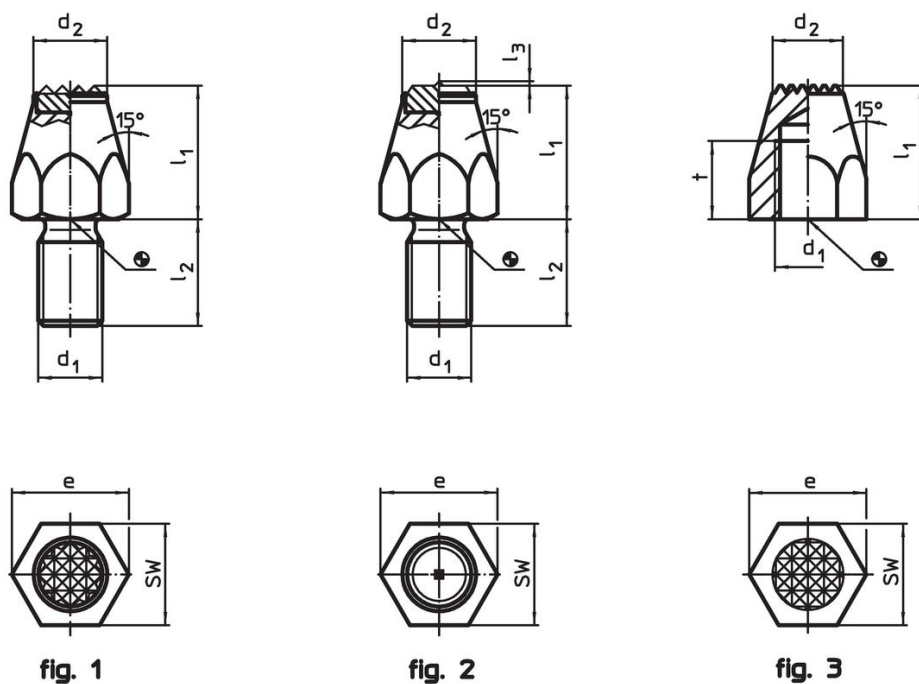
- Acciaio bonificato, brunito

Maggiori informazioni

Altri prodotti

- Supporti fissi

Disegno



Caratteristiche

Dimensioni						SW	Coppia di serraggio max.		Codice
l_1	d_1	l_2	l_3	d_2	e				
[mm]						[mm]	[Nm]	[g]	
Monocuspide in metallo duro con gambo filettato – Fig. 2									
15	M8	13	0,8	12,5	15	13	18	22	22680.0083

Esempio di applicazione



Conformità

Conforme alla normativa RoHS

Conforme alla Direttiva 2011/65/UE e alla Direttiva 2015/863.

Non contiene sostanze SVHC

Nessuna sostanza SVHC con più dello 0,1% p/p contenuto - elenco SVHC [REACH] aggiornato al 23.01.2024.

Non contiene sostanze della Proposition 65

Nessuna sostanza contemplata nella Proposition 65
<https://www.P65Warnings.ca.gov/>

Privo di minerali di conflitto

Questo prodotto non contiene sostanze designate come "minerali da conflitto" come tantalio, stagno, oro o tungsteno della Repubblica Democratica del Congo o dei paesi limitrofi.