

Appoggi • zigrinati o monocuspide

22680.0061



Descrizione prodotto

Per pezzi con superficie grezza. L'esecuzione con la cuspidi centrale é particolarmente adatta a pezzi in ghisa.

Materiale

Inserto

- Metallo duro, zigrinato

Corpo

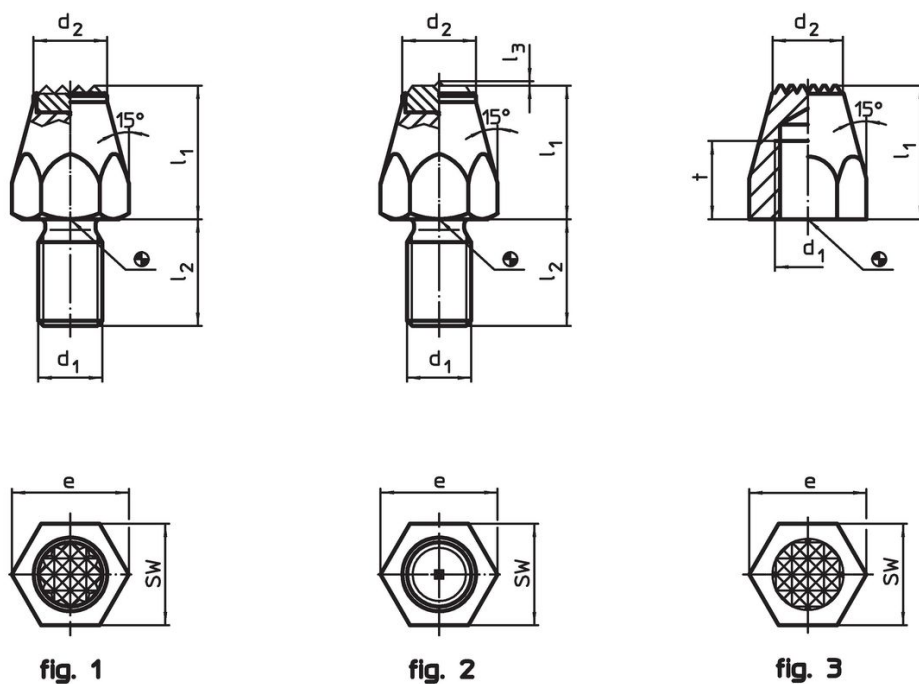
- Acciaio bonificato, brunito

Maggiori informazioni

Altri prodotti

- Supporti fissi

Disegno



Caratteristiche

l ₁	d ₁	Dimensioni			e	SW [mm]	Coppia di serraggio max. [Nm]	g	Codice
		l ₂	d ₂	[mm]					
Con inserto in metallo duro, con gambo filettato – Fig. 1									
10	M6	11	9,5		11,5	10	7	8,8	22680.0061

Esempio di applicazione



Conformità

Conforme alla normativa RoHS

Conforme alla Direttiva 2011/65/UE e alla Direttiva 2015/863.

Non contiene sostanze SVHC

Nessuna sostanza SVHC con più dello 0,1% p/p contenuto - elenco SVHC [REACH] aggiornato al 23.01.2024.

Non contiene sostanze della Proposition 65

Nessuna sostanza contemplata nella Proposition 65
<https://www.P65Warnings.ca.gov/>

Privo di minerali di conflitto

Questo prodotto non contiene sostanze designate come "minerali da conflitto" come tantalio, stagno, oro o tungsteno della Repubblica Democratica del Congo o dei paesi limitrofi.