

## Centraggi • con profilo arrotondato

22630.0612



### Descrizione prodotto

Il profilo arrotondato dei centraggi ne favorisce l'inserimento nei fori di riferimento dei pezzi, evitando l'interferenza di spigoli vivi.

### Materiale

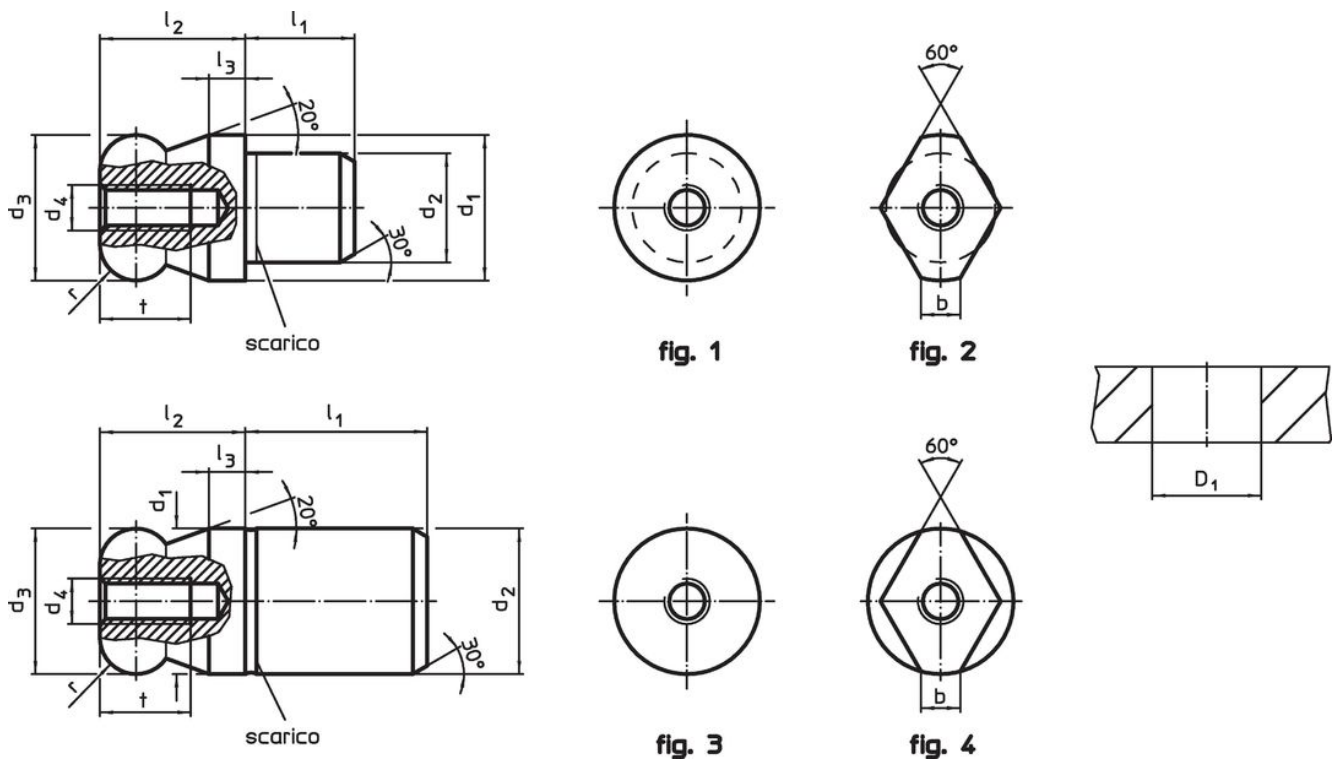
- Acciaio da utensili, temperato, rettificato e brunito

### Maggiori informazioni

#### Altri prodotti

- Centraggi, DIN 6321
- Centraggi, con filetto, dim. come DIN 6321

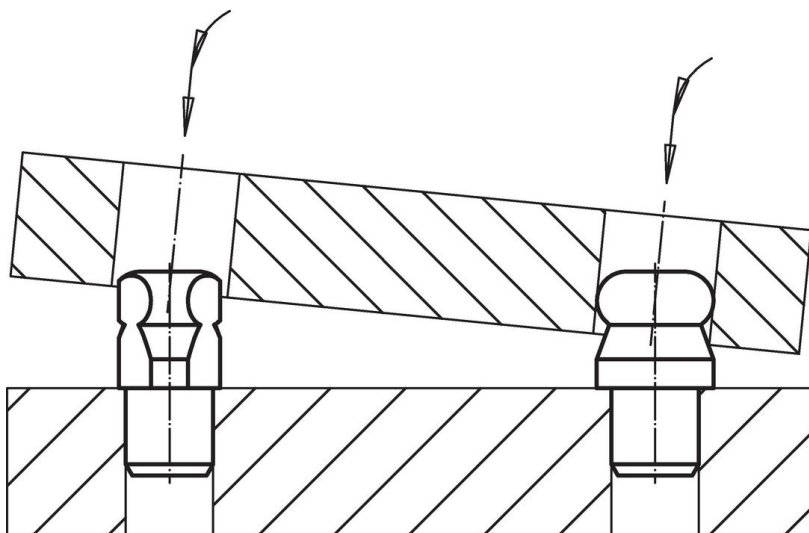
### Disegno



### Caratteristiche

| d <sub>1</sub>  | d <sub>2</sub> | d <sub>3</sub> | d <sub>4</sub> | Dimensioni     |                |                |   |   |     | Foro di ricezione<br>D <sub>1</sub><br>H7<br>[mm] | [g] | Codice     |  |
|---|----------------|----------------|----------------|----------------|----------------|----------------|---|---|-----|---|-----|------------|--|
|   |                |                |                | l <sub>1</sub> | l <sub>2</sub> | l <sub>3</sub> | t | r | b   |   |     |            |  |
| g6  | n6             | -0,01<br>-0,05 |                |                |                |                |   |   |     |   |     |            |  |
| [mm]  |                |                |                |                |                |                |   |   |     |   |     |            |  |
| Profilo arrotondato a ogiva senza ribasso – Fig. 4, Acciaio |                |                |                |                |                |                |   |   |     |   |     |            |  |
| 12  | 12             | 12             | M4             | 15             | 12             | 3              | 8 | 3 | 2,5 | 12  | 17  | 22630.0612 |  |

### Esempio di applicazione



### Conformità

#### Conforme alla normativa RoHS

Conforme alla Direttiva 2011/65/UE e alla Direttiva 2015/863.

#### Non contiene sostanze SVHC

Nessuna sostanza SVHC con più dello 0,1% p/p contenuto - elenco SVHC [REACH] aggiornato al 23.01.2024.

#### Non contiene sostanze della Proposition 65

Nessuna sostanza contemplata nella Proposition 65  
<https://www.P65Warnings.ca.gov/>

#### Privo di minerali di conflitto

Questo prodotto non contiene sostanze designate come "minerali da conflitto" come tantalio, stagno, oro o tungsteno della Repubblica Democratica del Congo o dei paesi limitrofi.