

Centraggi • con profilo arrotondato

22630.0565



Descrizione prodotto

Il profilo arrotondato dei centraggi ne favorisce l'inserimento nei fori di riferimento dei pezzi, evitando l'interferenza di spigoli vivi.

Materiale

- Acciaio inox 1.4305 lavorato, superfici bonificate

Maggiori informazioni

Altri prodotti

- Centraggi, DIN 6321
- Centraggi, con filetto, dim. come DIN 6321

Disegno

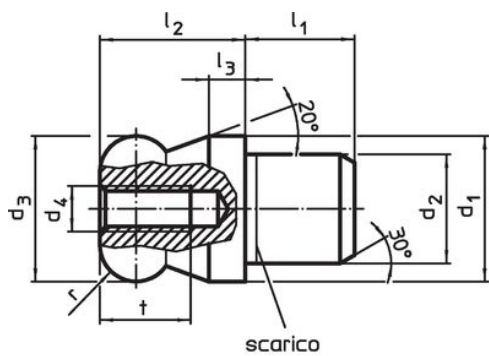


fig. 1



fig. 2

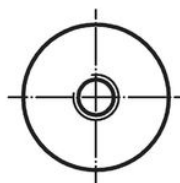
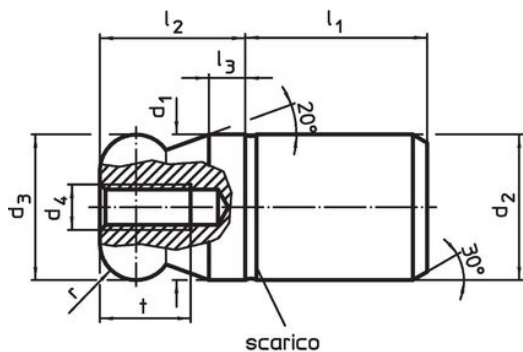
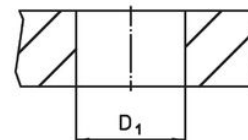


fig. 3



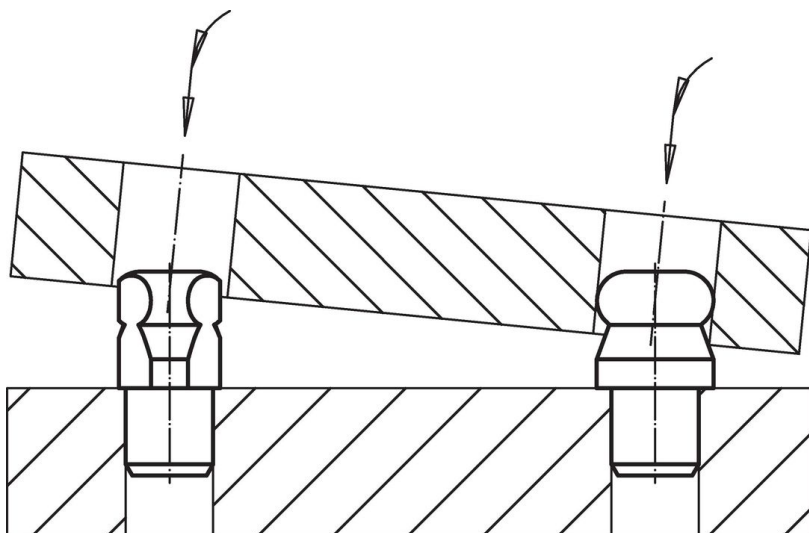
fig. 4



Caratteristiche

| d ₁ g6 | d ₂ n6 | d ₃ -0,01 -0,05 | Dimensioni | | | | | | t | r | Foro di ricezione D ₁ H7 [mm] | [g] | Codice |
|--|----------------------|----------------------------------|----------------|----------------|----------------|----------------|------|---|---|-----|---|-----|--------|
| | | | d ₄ | l ₁ | l ₂ | l ₃ | [mm] | | | | | | |
| Profilo arrotondato circolare senza ribasso – Fig. 3, acciaio inox | | | | | | | | | | | | | |
| 5 | 5 | 5 | M2,5 | 6 | 5 | 2 | 4,5 | 1 | 5 | 1,8 | 22630.0565 | | |

Esempio di applicazione



Conformità

Conforme alla normativa RoHS

Conforme alla Direttiva 2011/65/UE e alla Direttiva 2015/863.

Non contiene sostanze SVHC

Nessuna sostanza SVHC con più dello 0,1% p/p contenuto - elenco SVHC [REACH] aggiornato al 23.01.2024.

Non contiene sostanze della Proposition 65

Nessuna sostanza contemplata nella Proposition 65
<https://www.P65Warnings.ca.gov/>

Privo di minerali di conflitto

Questo prodotto non contiene sostanze designate come "minerali da conflitto" come tantalio, stagno, oro o tungsteno della Repubblica Democratica del Congo o dei paesi limitrofi.