

## Centraggi • con profilo arrotondato

22630.0512



### Descrizione prodotto

Il profilo arrotondato dei centraggi ne favorisce l'inserimento nei fori di riferimento dei pezzi, evitando l'interferenza di spigoli vivi.

### Materiale

- Acciaio da utensili, temperato, rettificato e brunito

### Maggiori informazioni

#### Altri prodotti

- Centraggi, DIN 6321
- Centraggi, con filetto, dim. come DIN 6321

### Disegno

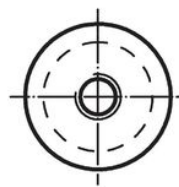
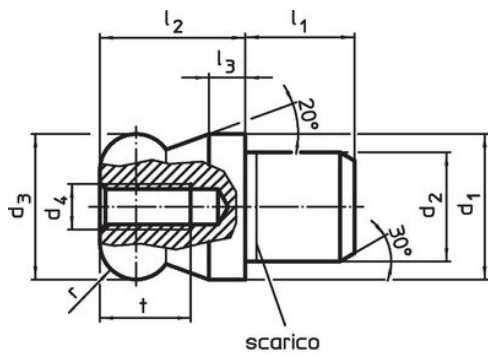


fig. 1



fig. 2

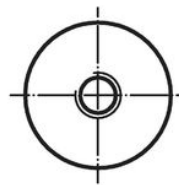
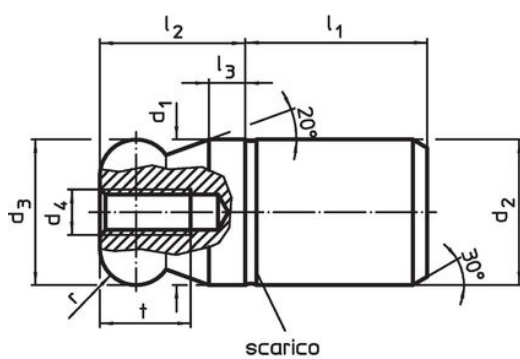
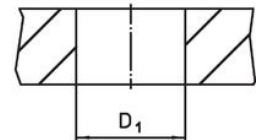



fig. 3



fig. 4



### Caratteristiche

| Dimensioni  |                      |                                  |                |                |                |                |   |   |      | Foro di ricezione<br>D <sub>1</sub><br>H7<br>[mm] | <br>[g] | Codice |
|---|----------------------|----------------------------------|----------------|----------------|----------------|----------------|---|---|------|---|--|--------|
| d <sub>1</sub><br>g6  | d <sub>2</sub><br>n6 | d <sub>3</sub><br>-0,01<br>-0,05 | d <sub>4</sub> | l <sub>1</sub> | l <sub>2</sub> | l <sub>3</sub> | t | r | [mm] |   |  |        |
| Profilo arrotondato circolare senza ribasso – Fig. 3, Acciaio |                      |                                  |                |                |                |                |   |   |      |   |  |        |
| 12  | 12                   | 12                               | M4             | 15             | 12             | 3              | 8 | 3 | 12   | 21  | 22630.0512   |        |

### Esempio di applicazione



### Conformità

#### Conforme alla normativa RoHS

Conforme alla Direttiva 2011/65/UE e alla Direttiva 2015/863.

#### Non contiene sostanze SVHC

Nessuna sostanza SVHC con più dello 0,1% p/p contenuto - elenco SVHC [REACH] aggiornato al 23.01.2024.

#### Non contiene sostanze della Proposition 65

Nessuna sostanza contemplata nella Proposition 65  
<https://www.P65Warnings.ca.gov/>

#### Privo di minerali di conflitto

Questo prodotto non contiene sostanze designate come "minerali da conflitto" come tantalio, stagno, oro o tungsteno della Repubblica Democratica del Congo o dei paesi limitrofi.